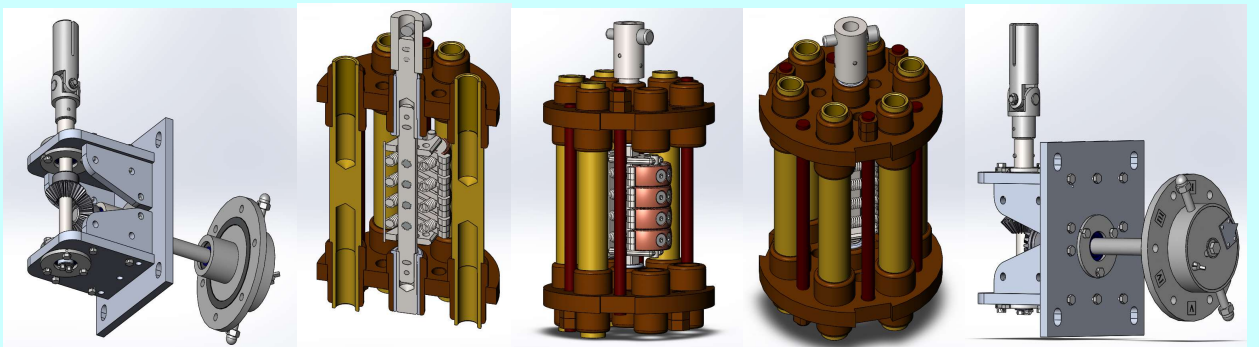
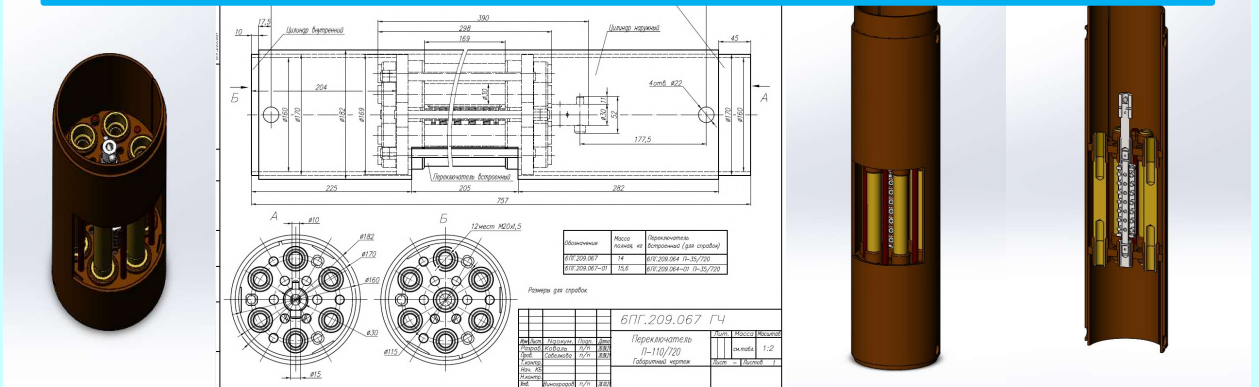


ПЕРЕКЛЮЧАЮЩИЕ УСТРОЙСТВА ПВВ ОДНОФАЗНЫЕ ТИПА «П» С ТРУБЧАТЫМИ НЕПОДВИЖНЫМИ КОНТАКТАМИ ПРОИЗВОДСТВА ООО «ПРОМЭЛЕКТРОИНЖИНИРИНГ» ДЛЯ ТРАНСФОРМАТОРОВ КЛАССОВ НАПРЯЖЕНИЯ 35 и 110 кВ С НОМИНАЛЬНЫМИ ТОКАМИ ОТ 320 ДО 1250 А (АНАЛОГИ ПЕРЕКЛЮЧАТЕЛЕЙ ООО «ТОЛЬЯТТИНСКИЙ ТРАНСФОРМАТОР»)



ВВЕДЕНИЕ

Одной из серий переключающих устройств ПБВ, выпускаемых ООО «Промэлектроинжиниринг», являются устройства ПБВ однофазные типа П с трубчатыми неподвижными контактами для трансформаторов классов напряжения 35 и 110 кВ с номинальными токами от 320 до 1250 А на 5 положений (аналоги переключателей ООО «Тольяттинский трансформатор»).

Указанные устройства характеризуются наличием трубчатых неподвижных контактов, замыкание которых между собой обеспечивается набором специальных подпружиненных токопроводящих сегментов, расположенных на вращающемся валу. При общем числе положений равном пяти каждое следующее положение переключателя обеспечивается поворотом вала на 60°.

Положения переключателя самофиксирующиеся, что обеспечивается пружинами сегментов путем обеспечения неустойчивости в промежуточных положениях.

На листах 6, 7, 8, 9, 10, 11 представлены переключатели на 35 кВ на токи 320, 400, 500, 630, 720, 1000, 1250 А с разъемным соединением с ответвлениями с названиями, соответственно, П-35/320, П-35/400, П-35/500, П-35/630, П-35/720, П-35/1000, П-35/1250.

На листах 12, 13 представлены переключатели на 110 кВ на токи 1000, 1250 А с разъемным соединением с ответвлениями с названиями, не экранированные изоляционными цилиндрами, соответственно, П-110/1000, П-110/1250.

В таблице 1 представлено соответствие переключателей на 35 кВ и 110 кВ с разъемным соединением с ответвлениями производства ООО «Промэлектроинжиниринг» переключателям производства ООО «Тольяттинский трансформатор».

Таблица 1

Название переключателя	Номер листа	Номер чертежа предприятия	
		Промэлектроинжиниринг	Тольяттинский трансформатор
П-35/320	5	6ПГ.209.051	ВЕИЮ.674254.001
		6ПГ.209.051-01	-
П-35/400	6	6ПГ.209.062	-
		6ПГ.209.062-01	-
П-35/500	7	6ПГ.209.063	-
		6ПГ.209.063-01	-
П-35/630	8	6ПГ.209.053	ВЕИЮ.642285.002
		6ПГ.209.053-01	-
П-35/720	9	6ПГ.209.064	-
		6ПГ.209.064-01	-
П-35/1000	10	6ПГ.209.057	-
		6ПГ.209.057-01	-
		6ПГ.209.057-02	-

Продолжение таблицы 1

Название переключателя	Номер листа	Номер чертежа предприятия	
		Промэлектротехинжиниринг	Тольяттинский трансформатор
П-35/1250	11	6ПГ.209.055	ВЕИЮ.642285.001
		6ПГ.209.055-01	-
		6ПГ.209.055-02	-
П-110/1000	12	6ПГ.209.068	ВЕИЮ.642285.001-01
		6ПГ.209.068-01	-
		6ПГ.209.068-02	-
П-110/1250	13	6ПГ.209.069	ВЕИЮ.642285.001-02
		6ПГ.209.069-01	-
		6ПГ.209.069-02	-

На листах 14, 15, 16, 17, 18, 19, 20 представлены переключатели на 110 кВ на токи 320, 400, 500, 630, 720, 1000, 1250 А с разъемным соединением с ответвлениями с названиями, соответственно, П-35/320, П-35/400, П-35/500, П-35/630, П-35/720, П-35/1000, П-35/1250, экранированные изоляционными цилиндрами.

В таблице 2 представлено соответствие переключателей на 110 кВ с разъемным соединением с ответвлениями, экранированных изоляционными цилиндрами, производства ООО «Промэлектротехинжиниринг» переключателям производства ООО «Тольяттинский трансформатор».

Таблица 2

Название переключателя	Номер листа	Номер чертежа предприятия	
		Промэлектротехинжиниринг	Тольяттинский трансформатор
П-110/320	14	6ПГ.209.052	-
		6ПГ.209.052-01	-
П-110/400	15	6ПГ.209.065	-
		6ПГ.209.065-01	-
П-110/500	16	6ПГ.209.066	-
		6ПГ.209.066-01	-
П-110/630	17	6ПГ.209.054	-
		6ПГ.209.054-01	-
П-110/720	18	6ПГ.209.067	-
		6ПГ.209.067-01	-
П-110/1000	19	6ПГ.209.058	-
		6ПГ.209.058-01	-
		6ПГ.209.058-02	-
П-110/1250	20	6ПГ.209.056	-
		6ПГ.209.056-01	-
		6ПГ.209.056-02	-

На листах 21, 22 представлены переключатели на 35 кВ на ток 720А с неразъемным соединением с ответвлениями с названием П-35/720.

В таблице 3 представлено соответствие переключателей на 35 кВ на ток 720А с неразъемным соединением с ответвлениями с названием П-35/720, производства ООО «Промэлектроинжиниринг» с переключателями производства ООО «Тольяттинский трансформатор».

Таблица 3 соответствия размеров и масс переключателей переключателям производства ООО «Тольяттинский трансформатор»

Обозначение	Обозначение на заводе в Тольятти	Соответствие	
		Размеров	Масс
6ПГ.209.059	ВЕИЮ.674254.004-02	+	+
6ПГ.209.059-01	ВЕИЮ.674254.004-03	+	+
6ПГ.209.059-02	ВЕИЮ.674254.004-04	+	+
6ПГ.209.059-03	ВЕИЮ.674254.004-06	+	+
6ПГ.209.059-04	ВЕИЮ.674254.004-07	+	+
6ПГ.209.059-05	ВЕИЮ.674254.004-08	+	+
6ПГ.209.059-06	ВЕИЮ.674254.004-09	+	+
6ПГ.209.059-07	ВЕИЮ.674254.004-11	+	+
6ПГ.209.059-08	ВЕИЮ.674254.004-18	+	+
6ПГ.209.059-09	ВЕИЮ.674254.004-19	+	+
6ПГ.209.059-10	ВЕИЮ.674254.004-02	+	-
6ПГ.209.059-11	ВЕИЮ.674254.004-03	+	-
6ПГ.209.059-12	ВЕИЮ.674254.004-04	+	-
6ПГ.209.059-13	ВЕИЮ.674254.004-06	+	-
6ПГ.209.059-14	ВЕИЮ.674254.004-07	+	-
6ПГ.209.059-15	ВЕИЮ.674254.004-08	+	-
6ПГ.209.059-16	ВЕИЮ.674254.004-09	+	-
6ПГ.209.059-17	ВЕИЮ.674254.004-11	+	-
6ПГ.209.059-18	ВЕИЮ.674254.004-18	+	-
6ПГ.209.059-19	ВЕИЮ.674254.004-19	+	-

На листе 23 представлены переключатели на 35 кВ на ток 1200А с неразъемным соединением с ответвлениями с названием П-35/1200.

В таблице 4 представлено соответствие переключателей на 35 кВ на ток 1200А с неразъемным соединением с ответвлениями с названием П-35/1200, производства ООО «Промэлектроинжиниринг» с переключателями производства ООО «Тольяттинский трансформатор».

Таблица 4 соответствия размеров и масс переключателей переключателям производства ООО «Тольяттинский трансформатор»

Обозначение	Обозначение на заводе в Тольятти	Соответствие	
		Размеров	Масс
6ПГ.209.061	ВЕИЮ.674254.004-01	+	+
6ПГ.209.061-01	ВЕИЮ.674254.004-15	+	+
6ПГ.209.061-02	ВЕИЮ.674254.004-16	+	+

Продолжение таблицы 4

Обозначение	Обозначение на заводе в Тольятти	Соответствие	
		Размеров	Масс
6ПГ.209.061-03	ВЕИЮ.674254.004-17	+	+
6ПГ.209.061-04	ВЕИЮ.674254.004-20	+	+
6ПГ.209.061-05	ВЕИЮ.674254.004-21	+	+
6ПГ.209.061-06	ВЕИЮ.674254.004-23	+	+

На листе 24 представлен ручной привод на 5 положений типа ПР-5, а на листе 25 угловой привод с размерами, соответствующими приводам производства ООО «Тольяттинский трансформатор», см. таблицу 5.

Таблица 5

Таблица соответствия приводам ООО «Тольяттинский трансформатор»

Чертеж 6ПГ.762.044-..	Чертеж ООО «ТТ»
6ПГ.762.044	ВЕИЮ.303413.001-00.00
6ПГ.762.044-01	ВЕИЮ.303413.001-01.00
6ПГ.762.044-03	ВЕИЮ.303413.001-03.00
6ПГ.762.044-04	ВЕИЮ.303413.001-04.00
6ПГ.762.044-05	ВЕИЮ.303413.001-05.00
6ПГ.762.044-06	ВЕИЮ.303413.001-06.00

На листе 26 представлены валы приводов с размерами, соответствующими валам производства ООО «Тольяттинский трансформатор», см. таблицу 6.

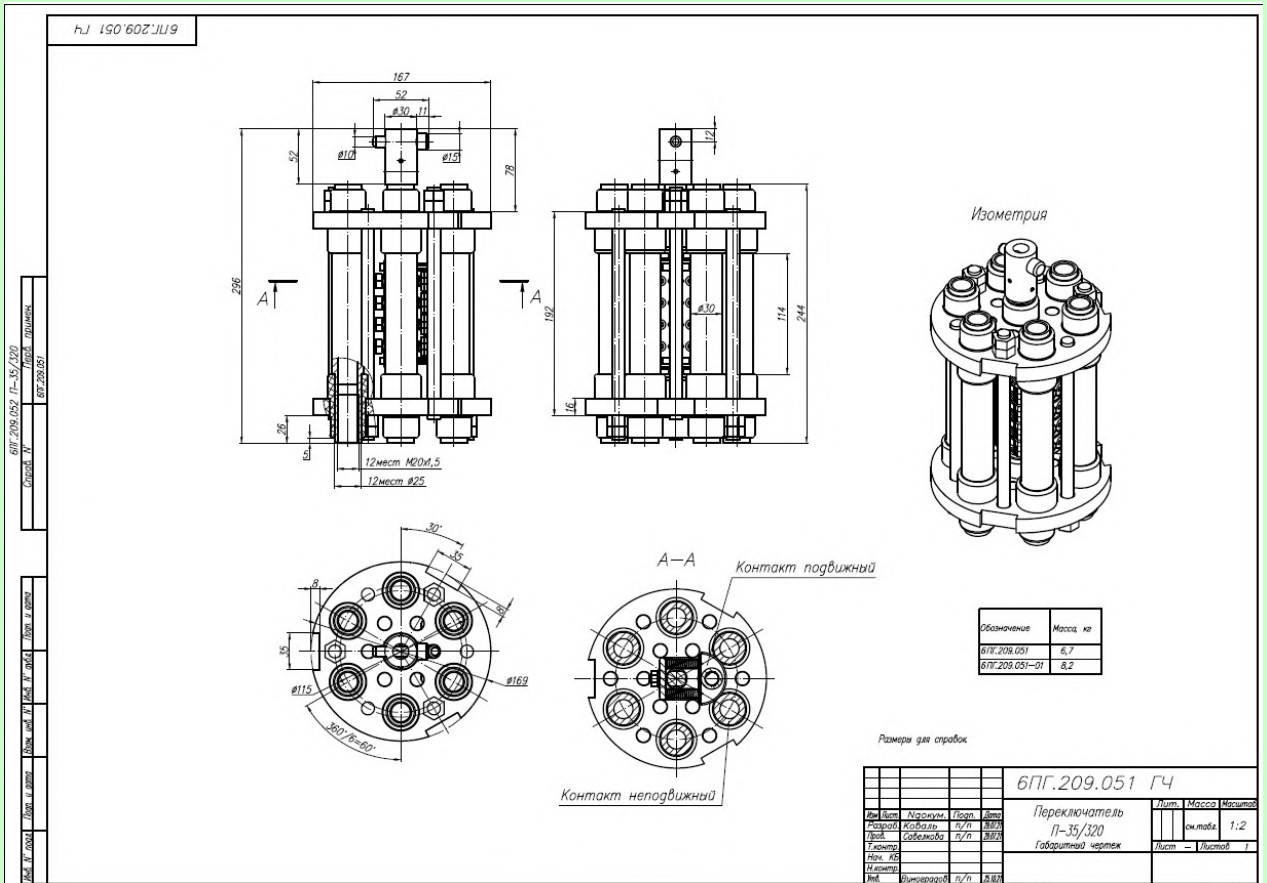
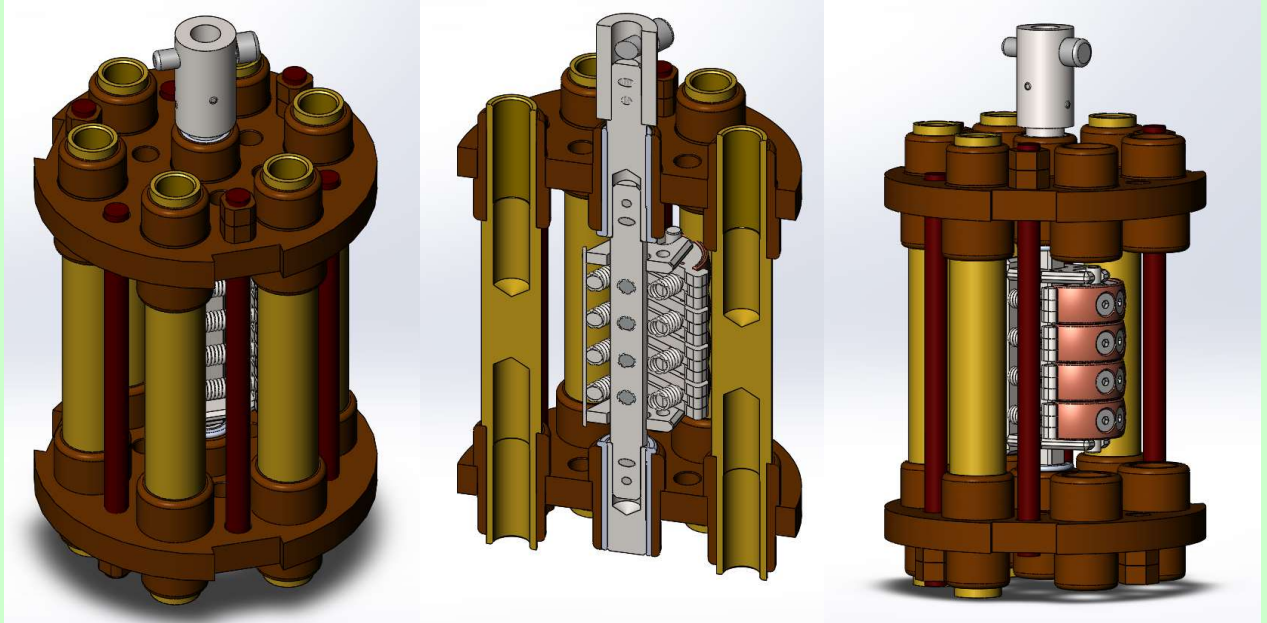
Таблица 6

Таблица соответствия валам ООО «Тольяттинский трансформатор»

Чертеж 5ПГ.897.992-.	Рисунок	L, мм	Масса, кг	Чертеж ООО «ТТ»
5ПГ.897.992	1	1500	3,2	ВЕИЮ.303712.003
5ПГ.897.992-01		1400	3,0	ВЕИЮ.303712.003-01
5ПГ.897.992-02		2000	4,1	ВЕИЮ.303712.003-02
5ПГ.897.992-03		1600	3,4	ВЕИЮ.303712.003-03
5ПГ.897.992-04		1130	2,5	ВЕИЮ.303712.003-04
5ПГ.897.992-05		1935	3,9	ВЕИЮ.303712.003-05
5ПГ.897.993	2	829	1,8	ВЕИЮ.303712.004
5ПГ.897.993-01		450	1,3	ВЕИЮ.303712.004-01
5ПГ.897.993-02		980	2	ВЕИЮ.303712.004-02
5ПГ.897.993-03		225	1	ВЕИЮ.303712.004-03
5ПГ.897.993-04		785	1,8	ВЕИЮ.303712.004-04

Разнообразие характеристик переключателей базируется на особенностях применяемых технических решений, использования в качестве материалов подвижных и неподвижных контактов, как латуни различных марок, так и чистой меди, применением различных покрытий, в том числе техническим серебром от толщины 6 мкм до 35 мкм.

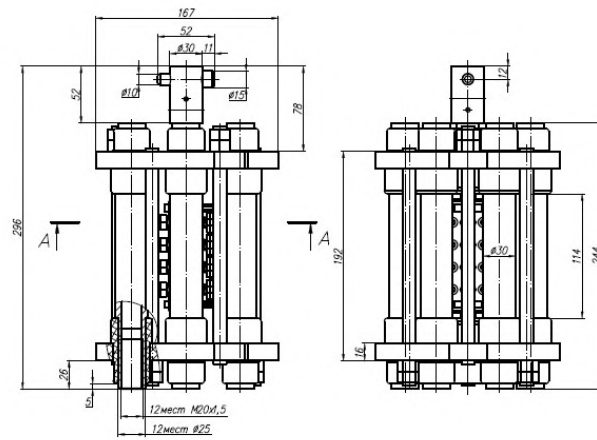
**ПЕРЕКЛЮЧАТЕЛЬ ПБВ 35 КВ 320 А ВЕРТИКАЛЬНОЙ УСТАНОВКИ
ОДНОФАЗНЫЙ ТИПА П-35/320 С РАЗЪЕМНЫМ СОЕДИНЕНИЕМ С
ОТВЕТВЛЕНИЯМИ**



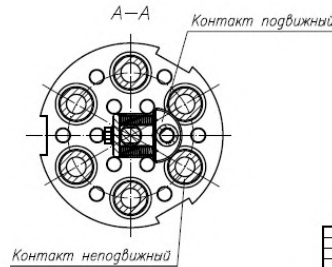
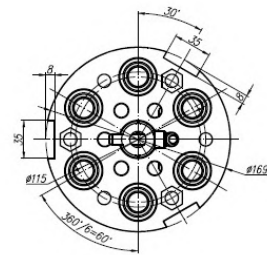
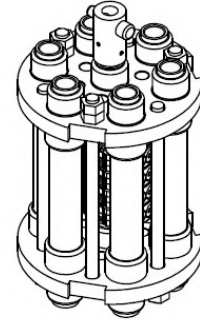
**Переключатель П-35/320 по чертежу 6ПГ.209.051 полностью
соответствует переключателю этого же типа производства ООО
«Тольяттинский трансформатор», чертеж ВЕИЮ.674254.001**

ПЕРЕКЛЮЧАТЕЛИ ПБВ 35 КВ 400 А и 500 А ВЕРТИКАЛЬНОЙ УСТАНОВКИ ОДНОФАЗНЫЕ ТИПА П-35/400 и П-35/500 С РАЗЪЕМНЫМ СОЕДИНЕНИЕМ С ОТВЕТВЛЕНИЯМИ

ИЛ 290.062.11.9



Изометрия



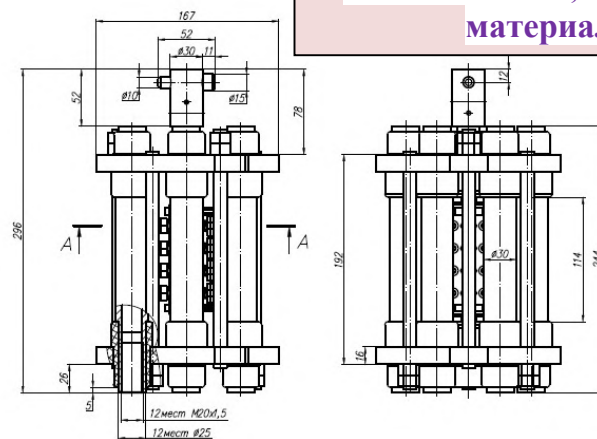
Обозначение	Масса, кг
6ПГ.209.062	6,7
6ПГ.209.062-01	8,2

Размеры для справок

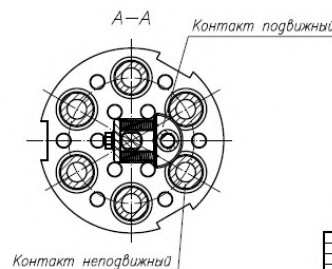
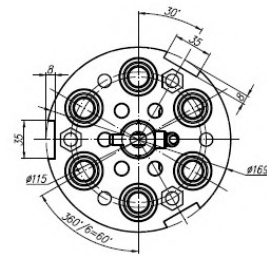
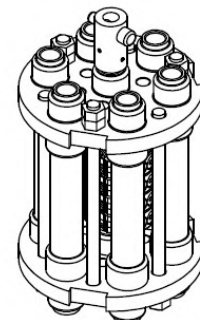
6ПГ.209.062 ГЧ						Лист	Масса	Масштаб
Ил	Изм	Наружн.	Устр.	Дет.	Переключатель П-35/400 Габаритный чертеж	Лист	Масса	Масштаб
Разр.	Конт.	Конт.	Устр.	Дет.				
Проф.	Соб.	Соб.	Устр.	Дет.				
Уч.	Уч.	Уч.	Уч.	Дет.				
						1		1:2

**Переключатели имеют те же размеры и массу,
что и П-35/320; отличаются примененными
материалами и покрытиями**

ИЛ 290.063.11.9



Изометрия

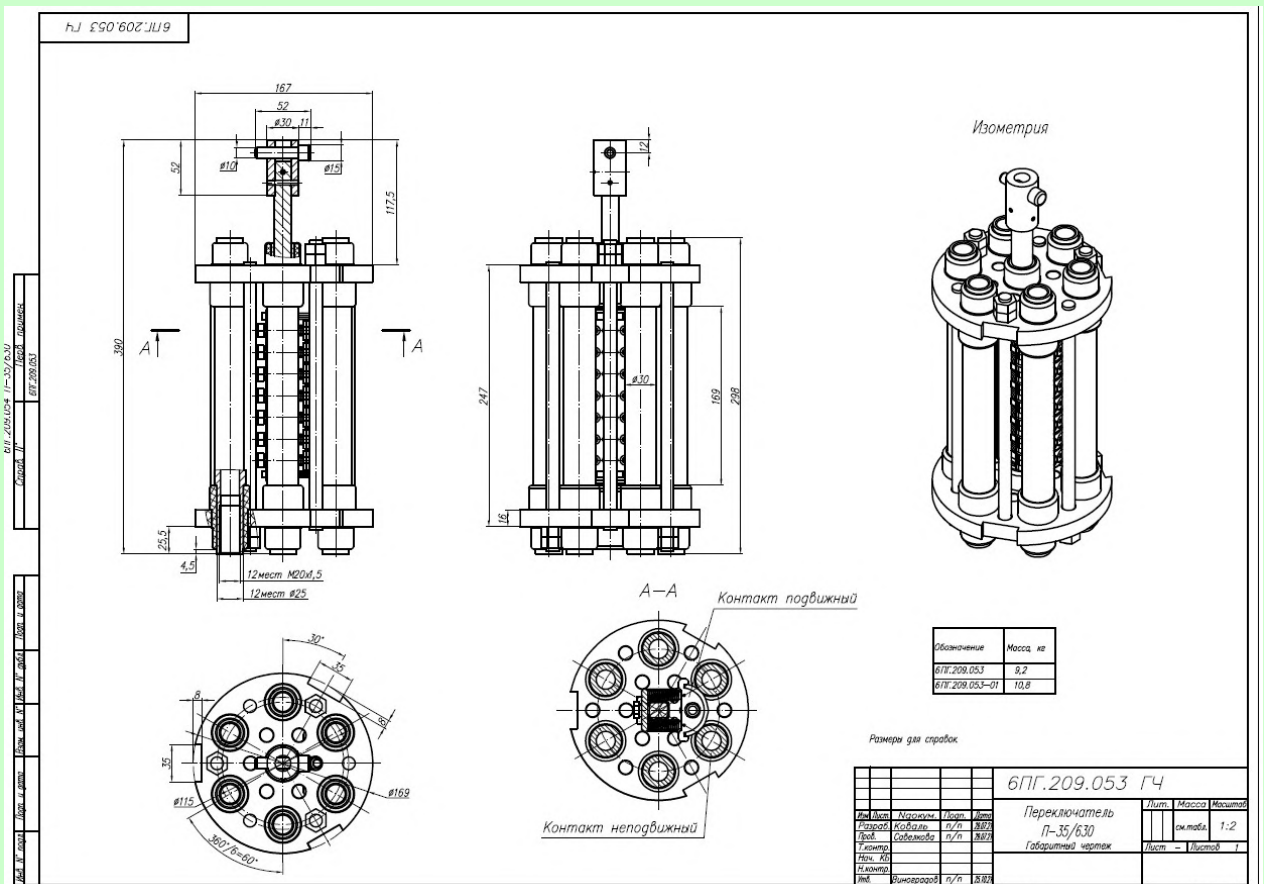
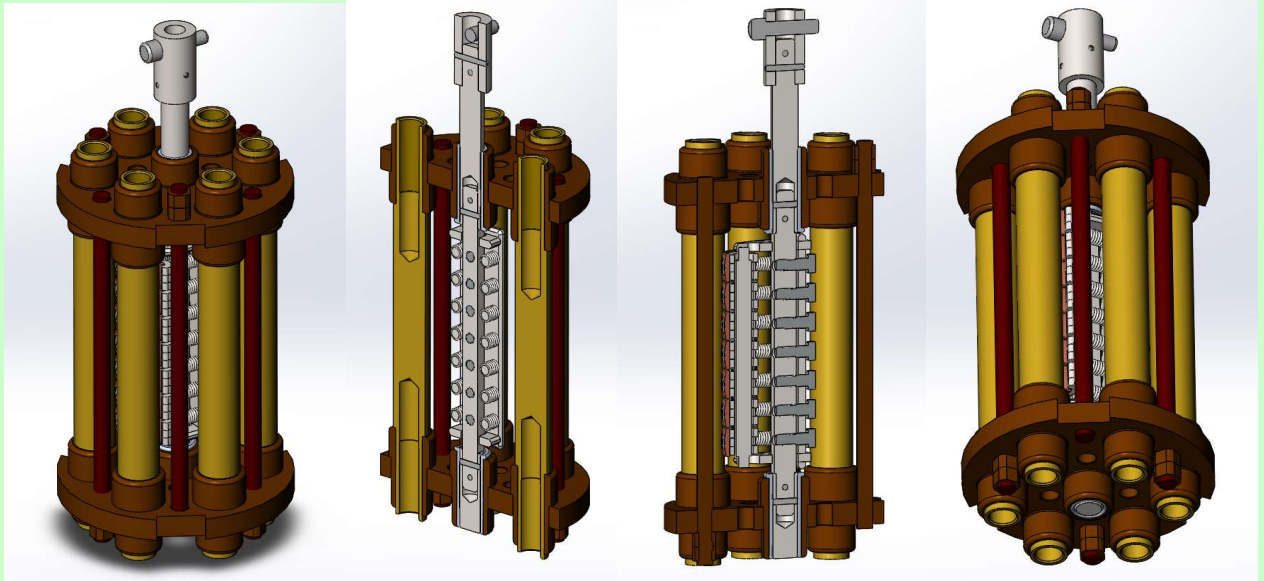


Обозначение	Масса, кг
6ПГ.209.063	6,7
6ПГ.209.063-01	8,2

Размеры для справок

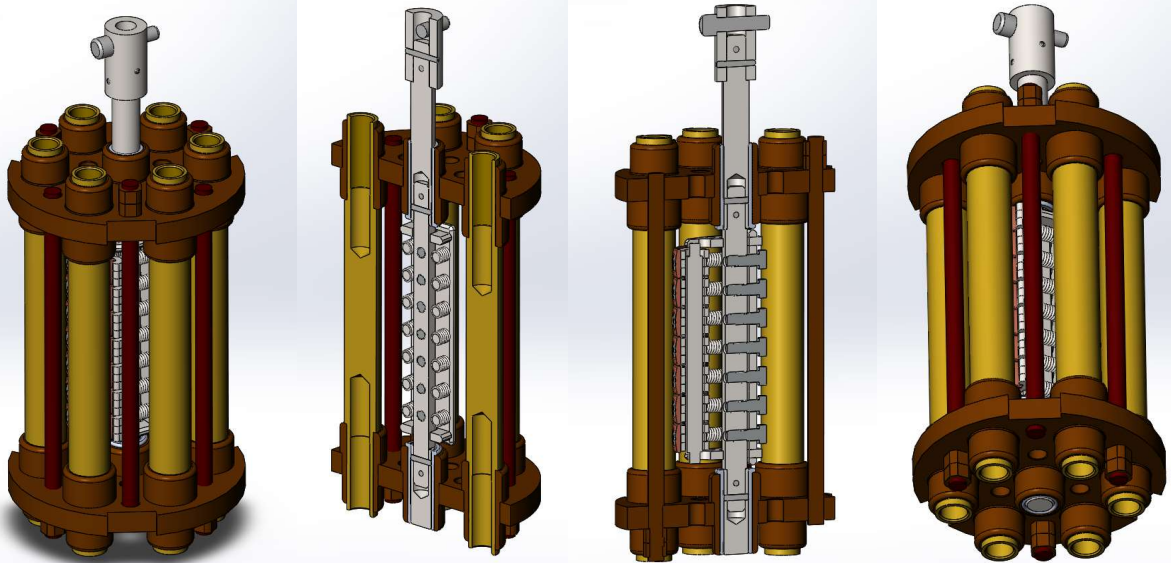
6ПГ.209.063 ГЧ						Лист	Масса	Масштаб
Ил	Изм	Наружн.	Устр.	Дет.	Переключатель П-35/500 Габаритный чертеж	Лист	Масса	Масштаб
Разр.	Конт.	Конт.	Устр.	Дет.				
Проф.	Соб.	Соб.	Устр.	Дет.				
Уч.	Уч.	Уч.	Уч.	Дет.				
						1		1:2

**ПЕРЕКЛЮЧАТЕЛЬ ПБВ 35 КВ 630 А ВЕРТИКАЛЬНОЙ УСТАНОВКИ
ОДНОФАЗНЫЙ ТИПА П-35/630 С РАЗЪЕМНЫМ СОЕДИНЕНИЕМ С
ОТВЕТВЛЕНИЯМИ**

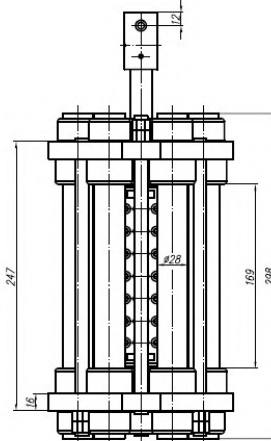
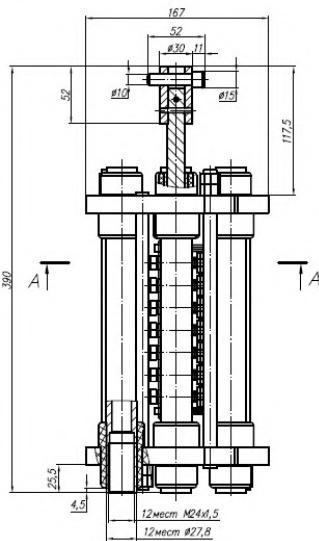


**Переключатель П-35/630 по чертежу 6ПГ.209.053 полностью
соответствует переключателю этого же типа производства ООО
«Тольяттинский трансформатор», чертеж ВЕИЮ.642285.002**

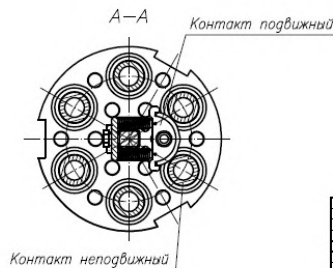
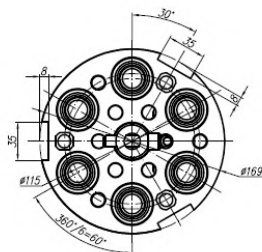
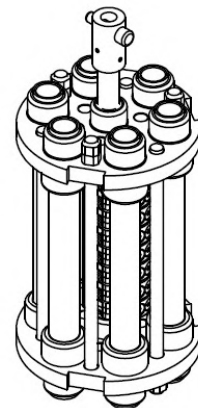
**ПЕРЕКЛЮЧАТЕЛЬ ПБВ 35 КВ 720 А ВЕРТИКАЛЬНОЙ УСТАНОВКИ
ОДНОФАЗНЫЙ ТИПА П-35/720 С РАЗЪЕМНЫМ СОЕДИНЕНИЕМ С
ОТВЕТВЛЕНИЯМИ**



6ПГ.209.064 ГЧ



Изометрия



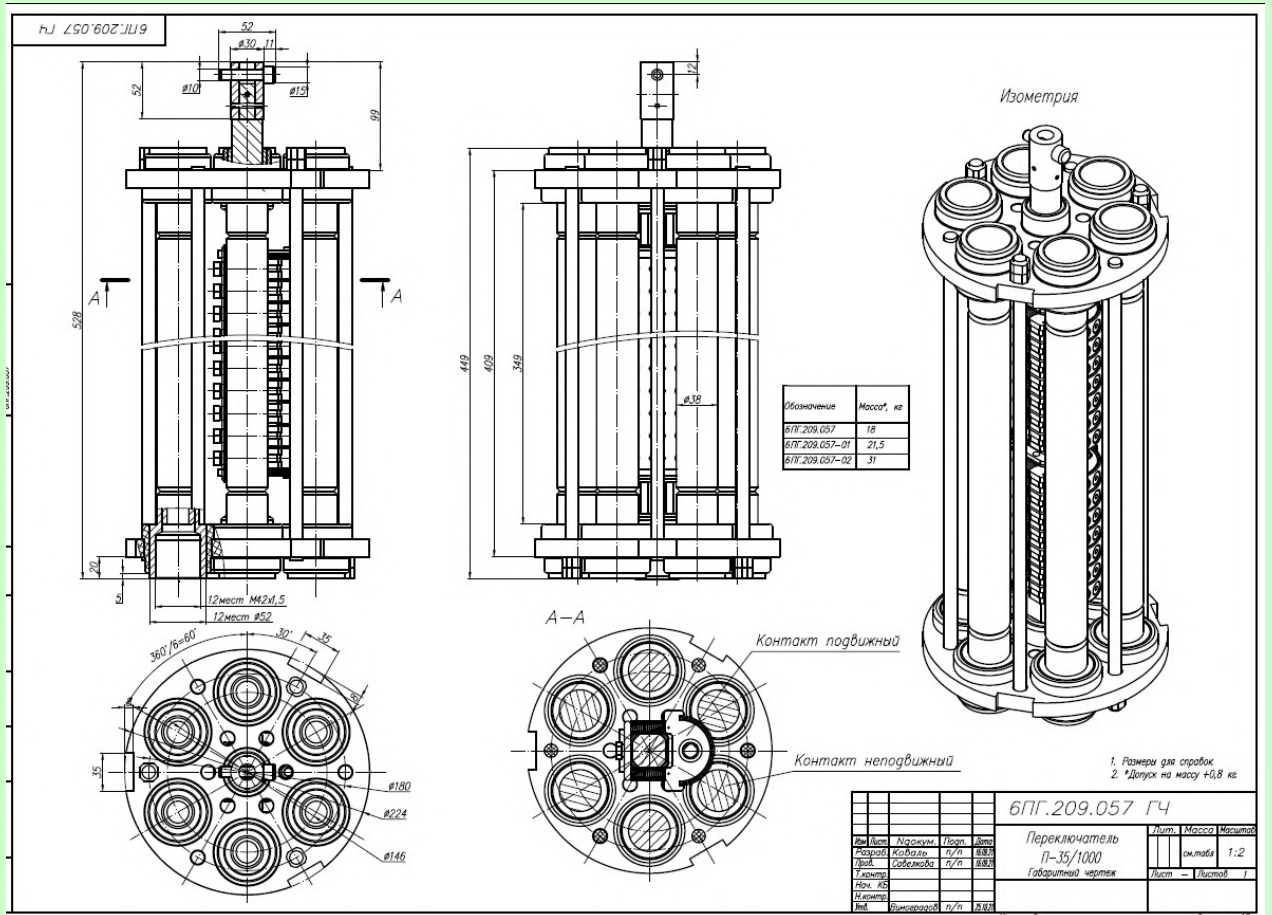
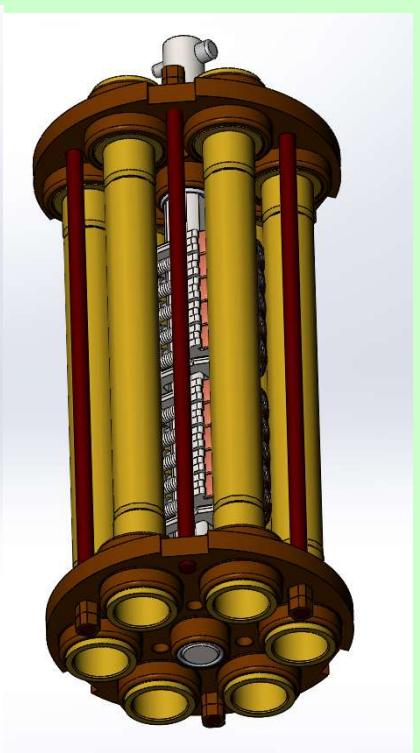
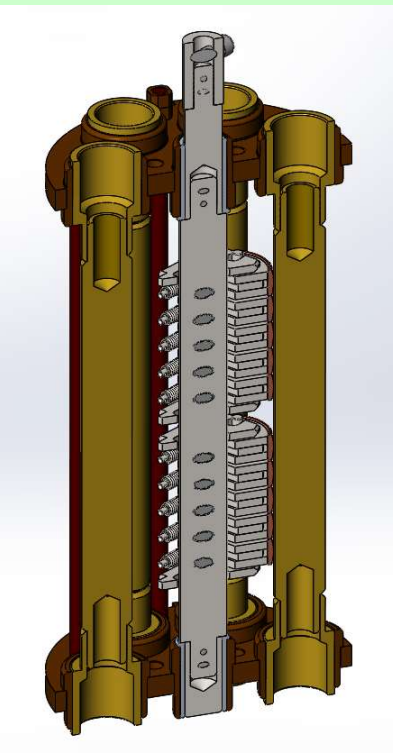
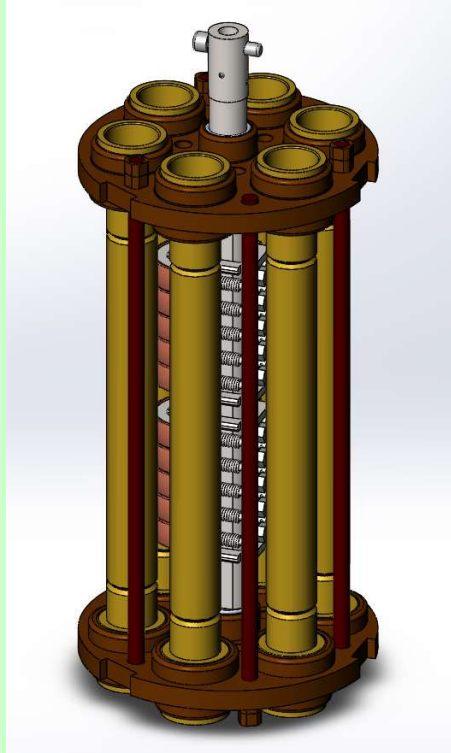
Обозначение	Масса, кг
6ПГ.209.064	8,2
6ПГ.209.064-01	10,8

Размеры для справок

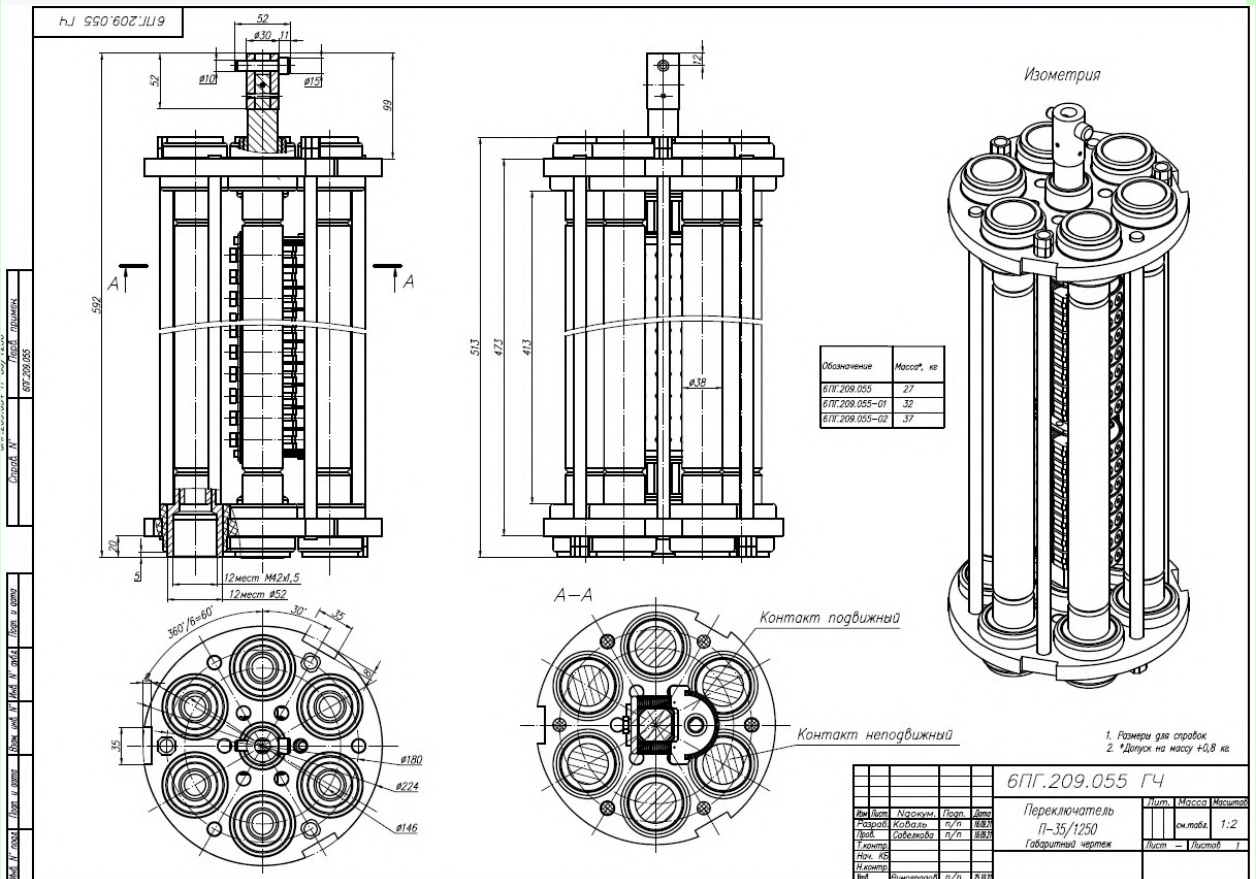
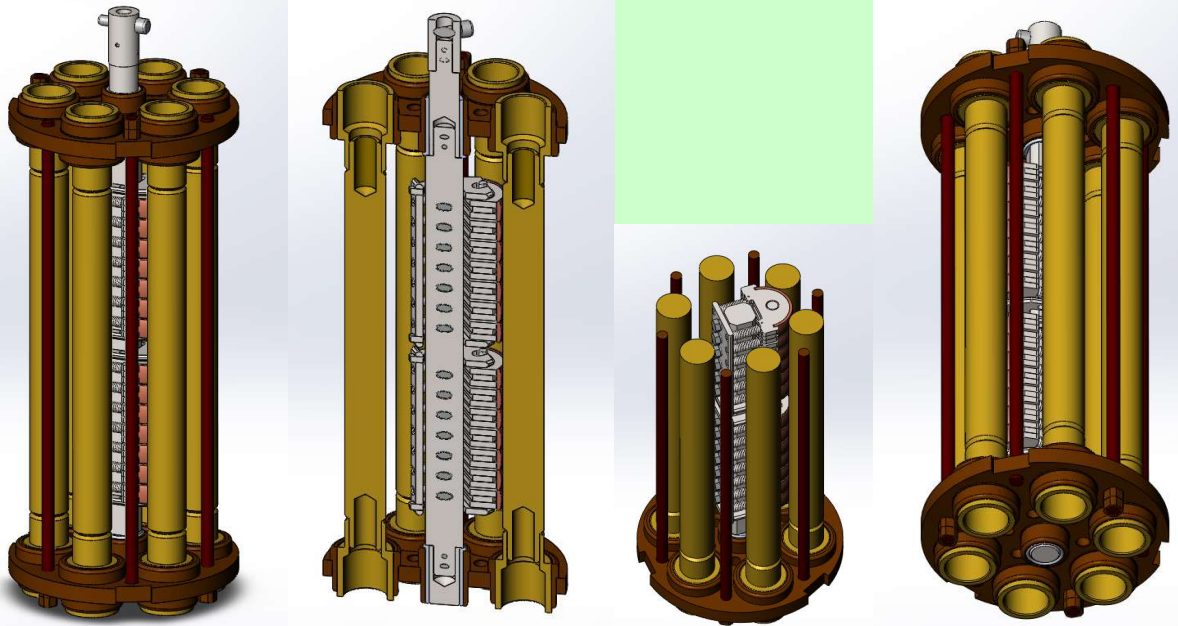
6ПГ.209.064 ГЧ					Лист	Масса	Масштаб
Исполн.	Проверк.	Утверд.	Лист	Переключател	1	кг	1:2
Разработ	Кабель	П/П	3/30	П-35/720			
Лист	Собрано	П/П	3/30	Габаритный черт	Лист	-	Листов
Матр. Кв.							
П.И.И.	Винсараев	П/П	3/30				

Переключател П-35/720 по чертежу 6ПГ.209.064 по своим размерам и массе соответствует переключателю П-35/630 по чертежу 6ПГ.209.053, но имеет увеличенный наружный диаметр контактных труб на выходе, увеличенный диаметр резьбовых отверстий для подсоединения наконечников кабелей, отличается примененными материалами и покрытиями контактных поверхностей

**ПЕРЕКЛЮЧАТЕЛЬ ПБВ 35 КВ 1000 А ВЕРТИКАЛЬНОЙ УСТАНОВКИ
ОДНОФАЗНЫЙ ТИПА П-35/1000 С РАЗЪЕМНЫМ СОЕДИНЕНИЕМ С
ОТВЕТВЛЕНИЯМИ**

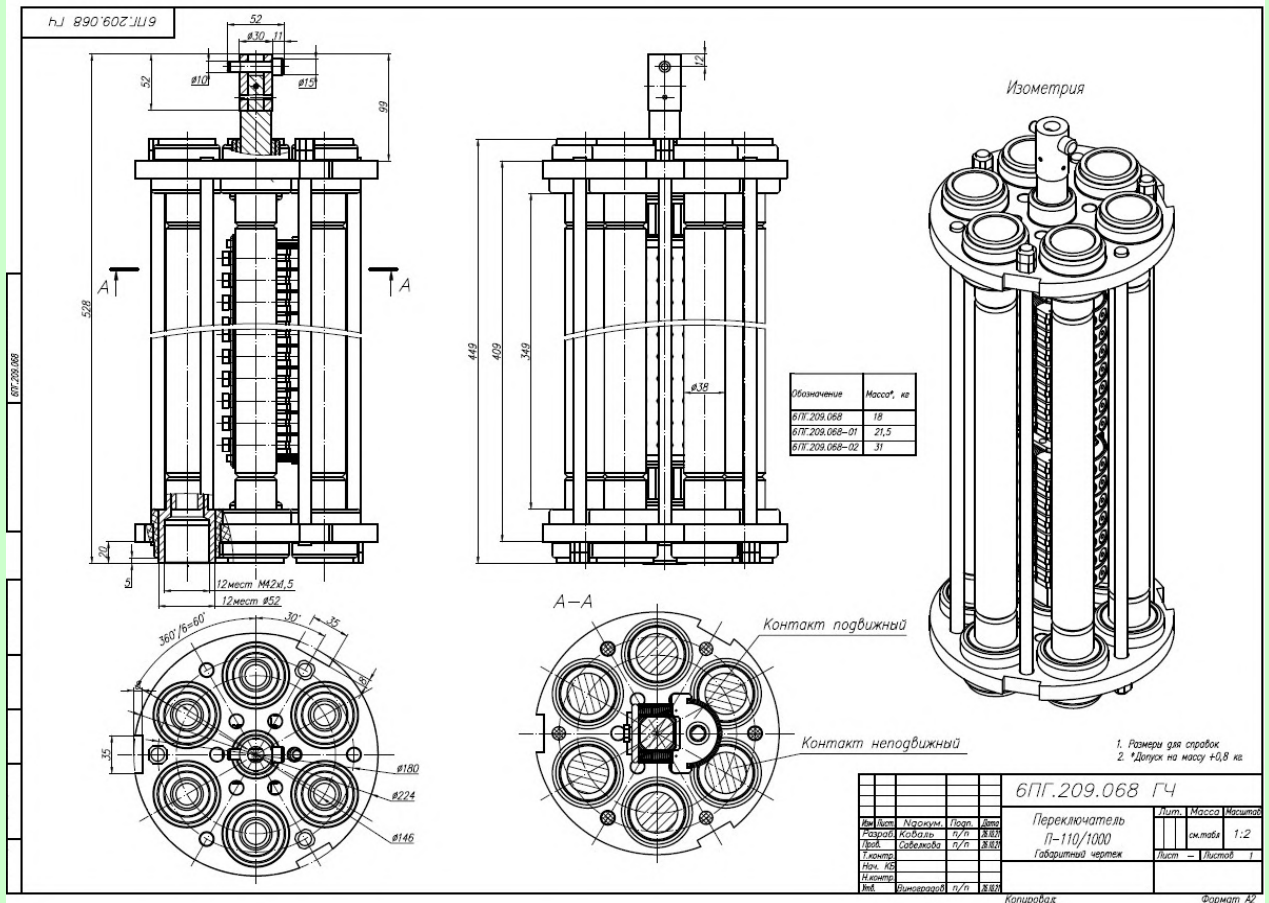
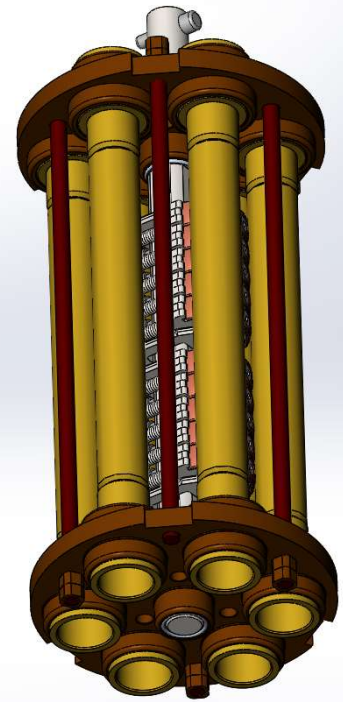
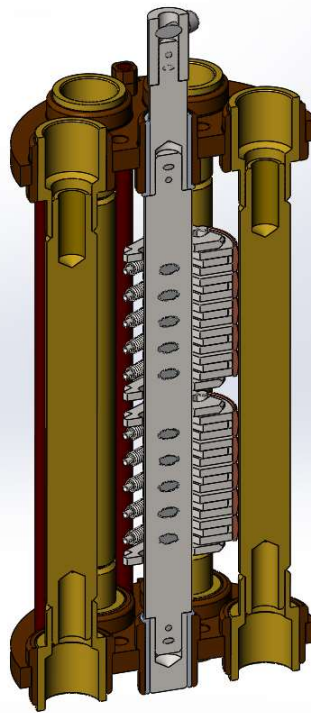
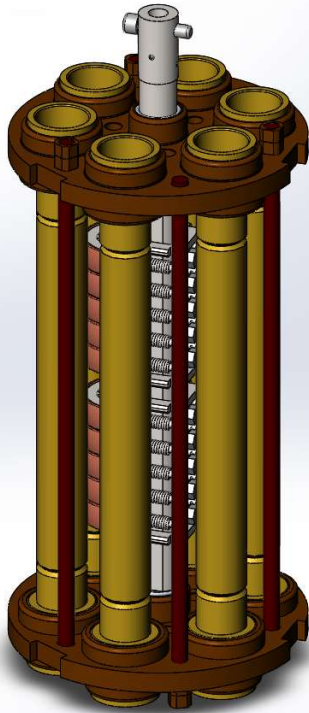


**ПЕРЕКЛЮЧАТЕЛЬ ПБВ 35 КВ 1250 А ВЕРТИКАЛЬНОЙ УСТАНОВКИ
ОДНОФАЗНЫЙ ТИПА П-35/1250 С РАЗЪЕМНЫМ СОЕДИНЕНИЕМ С
ОТВЕТВЛЕНИЯМИ**



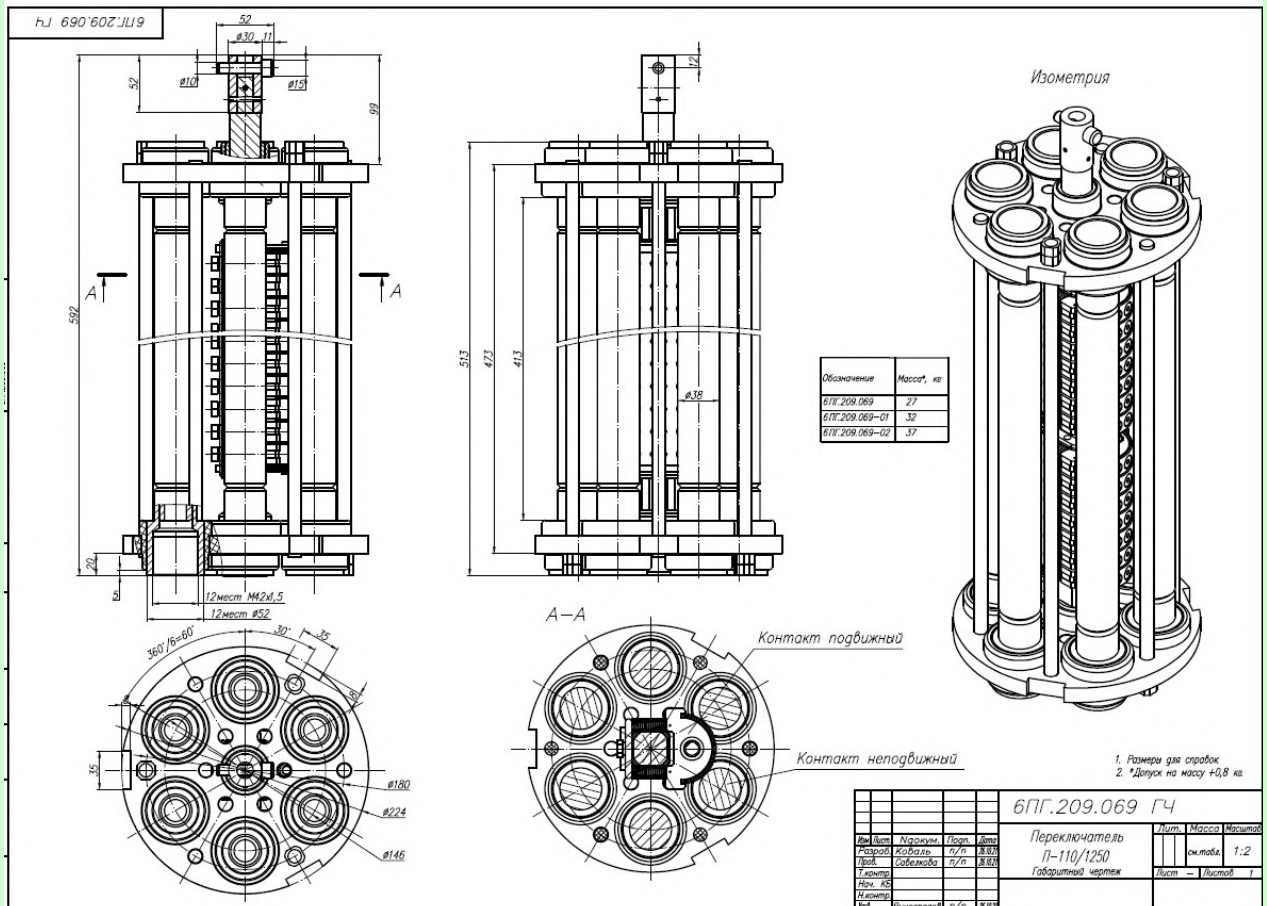
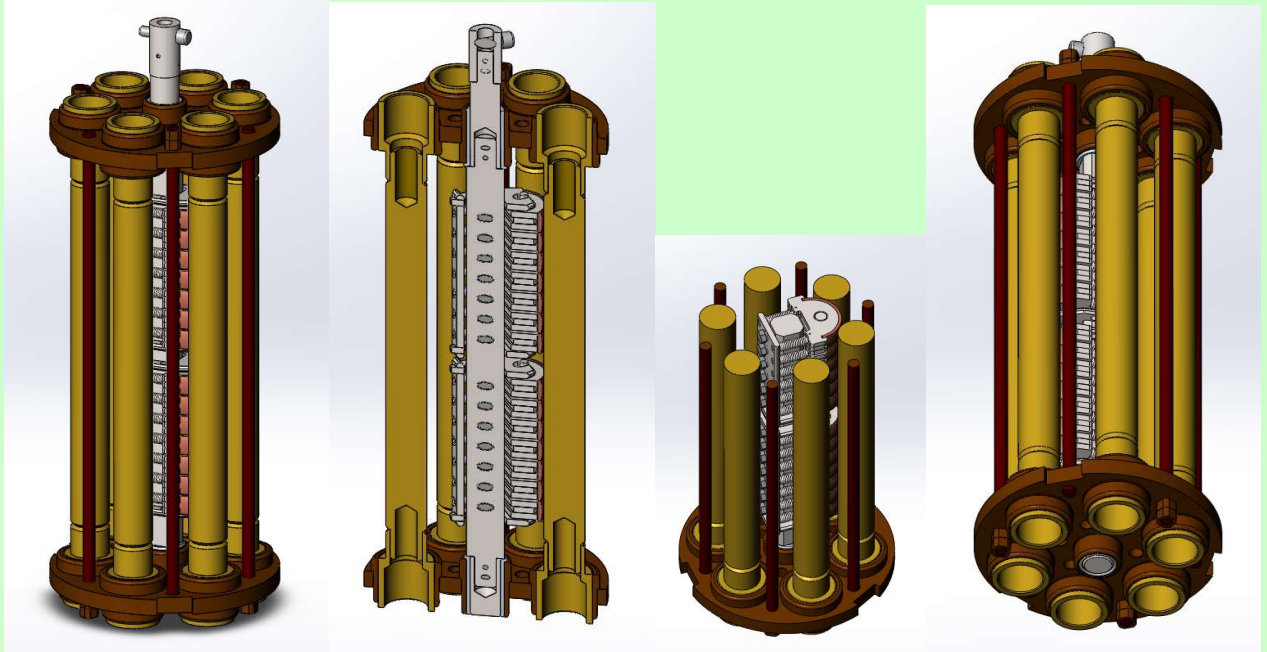
Переключатель П-35/1250 по чертежу 6ПГ.209.055 полностью соответствует переключателю этого же типа производства ООО «Тольяттинский трансформатор», чертёж ВЕИЮ.642285.001

**ПЕРЕКЛЮЧАТЕЛЬ ПБВ 110 КВ 1000 А ВЕРТИКАЛЬНОЙ УСТАНОВКИ
ОДНОФАЗНЫЙ ТИПА П-110/1000 С РАЗЪЕМНЫМ СОЕДИНЕНИЕМ С
ОТВЕТВЛЕНИЯМИ**



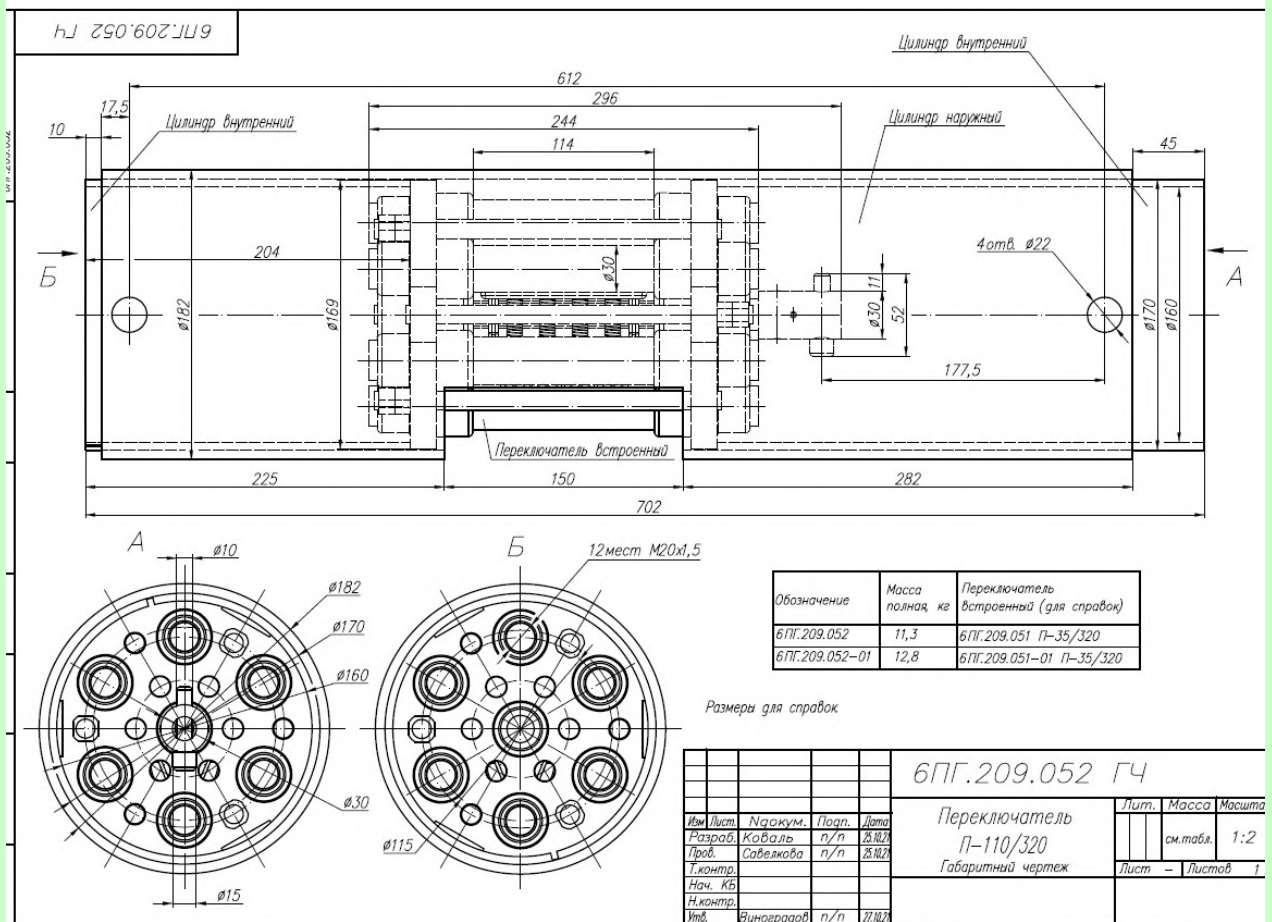
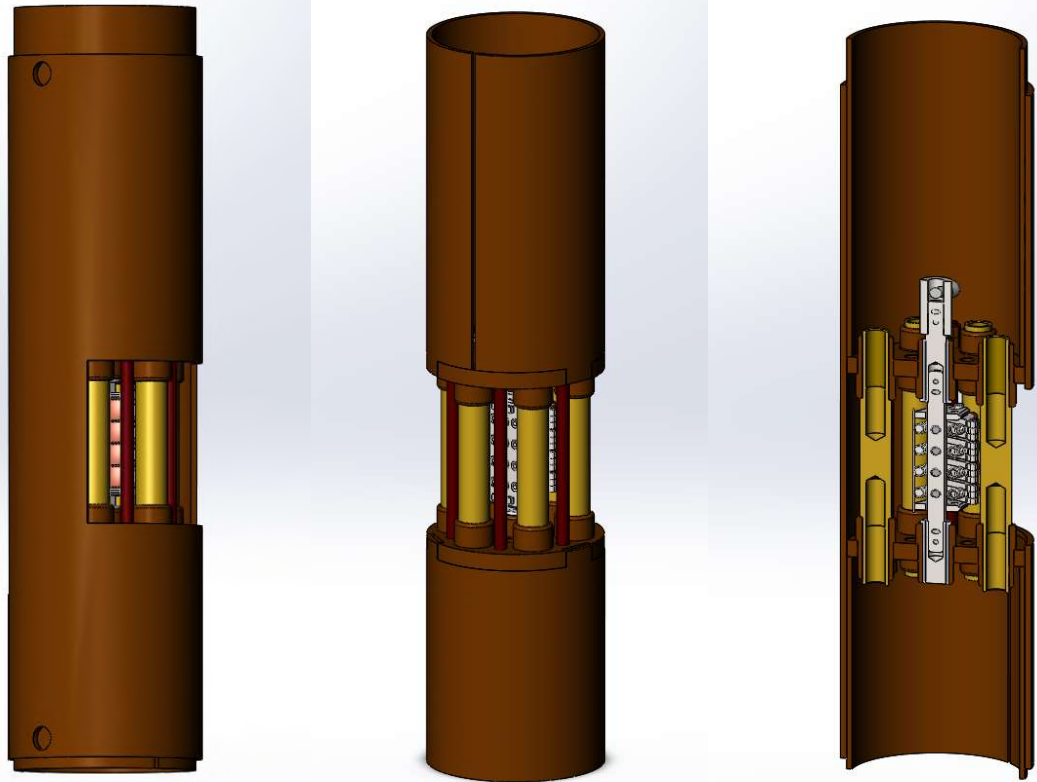
**Переключатель П-110/1000 по чертежу 6ПГ.209.068 соответствует
переключателю этого же типа производства ООО
«Тольяттинский трансформатор», чертёж ВЕИЮ.642285.001-01**

**ПЕРЕКЛЮЧАТЕЛЬ ПБВ 110 КВ 1250 А ВЕРТИКАЛЬНОЙ УСТАНОВКИ
ОДНОФАЗНЫЙ ТИПА П-110/1250 С РАЗЪЕМНЫМ СОЕДИНЕНИЕМ С
ОТВЕТВЛЕНИЯМИ**

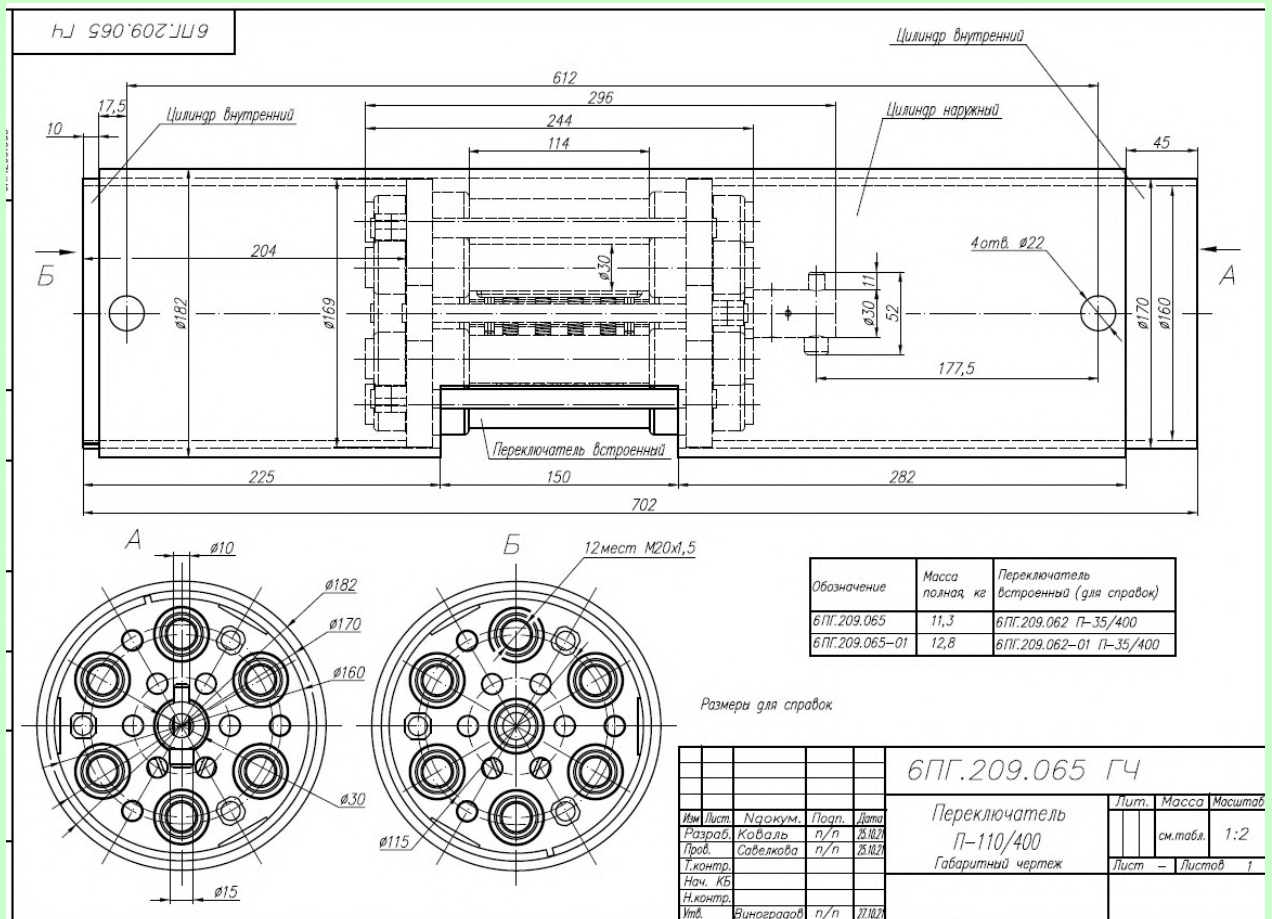
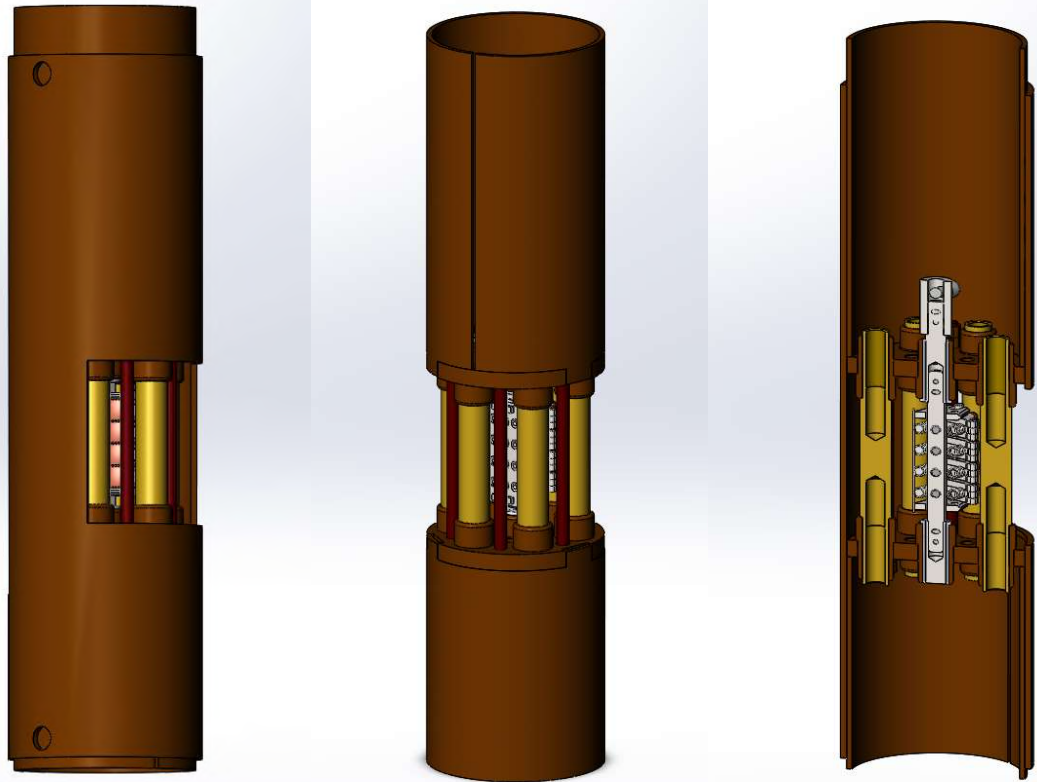


**Переключатель П-110/1250 по чертежу 6ПГ.209.069 полностью
соответствует переключателю этого же типа производства ООО
«Тольяттинский трансформатор», чертеж ВЕИЮ.642285.001-02**

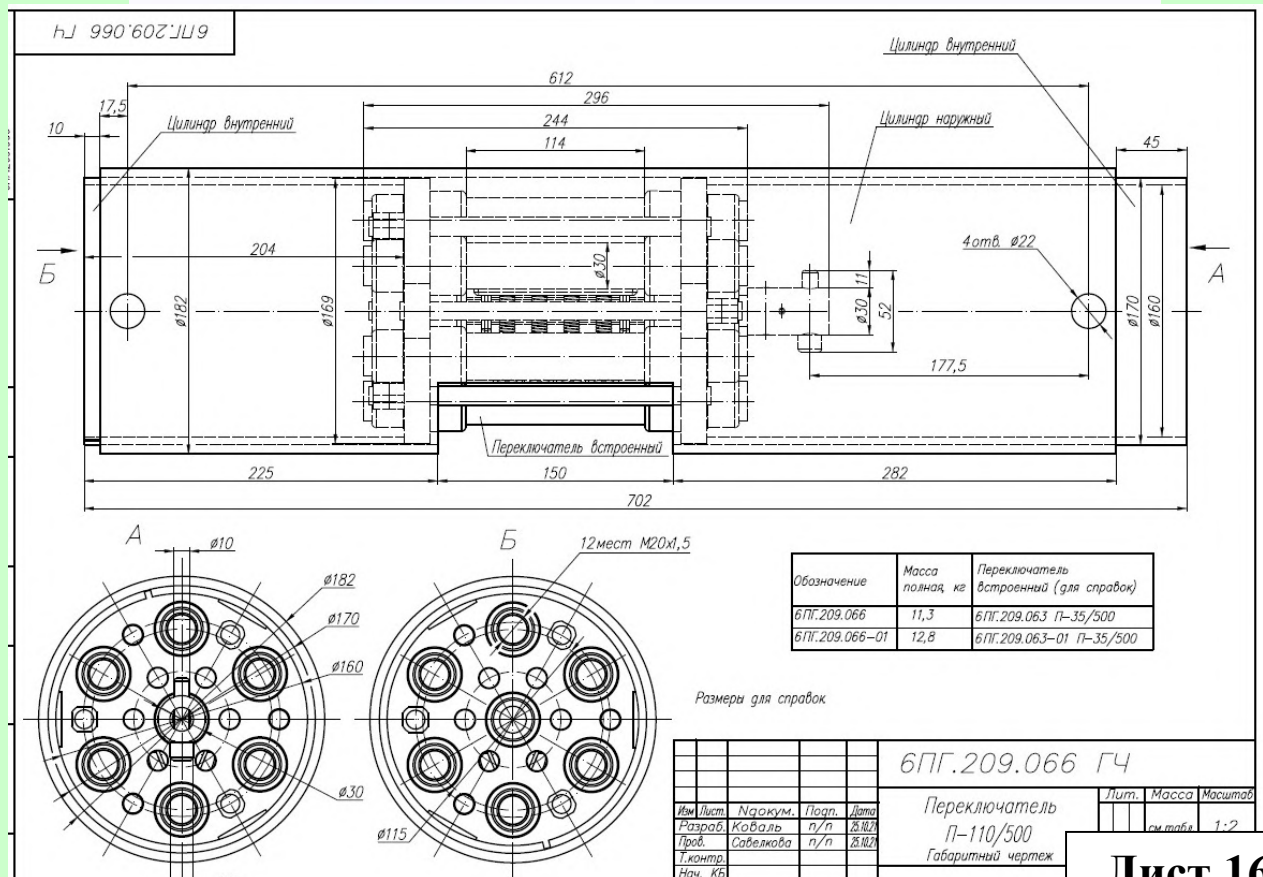
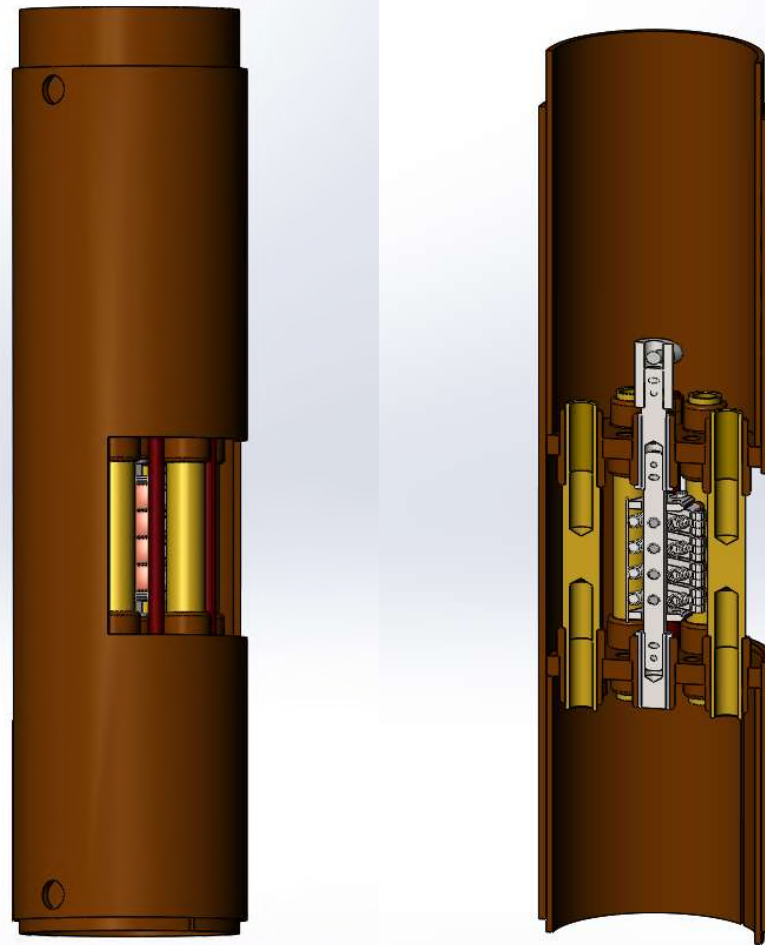
**ПЕРЕКЛЮЧАТЕЛЬ ПБВ 110 КВ 320 А ВЕРТИКАЛЬНОЙ УСТАНОВКИ
ОДНОФАЗНЫЙ ТИПА П-110/320 С РАЗЪЕМНЫМ СОЕДИНЕНИЕМ С
ОТВЕТВЛЕНИЯМИ ЭКРАНИРОВАННЫМИ ИЗОЛЯЦИОННЫМИ
ЦИЛИНДРАМИ**



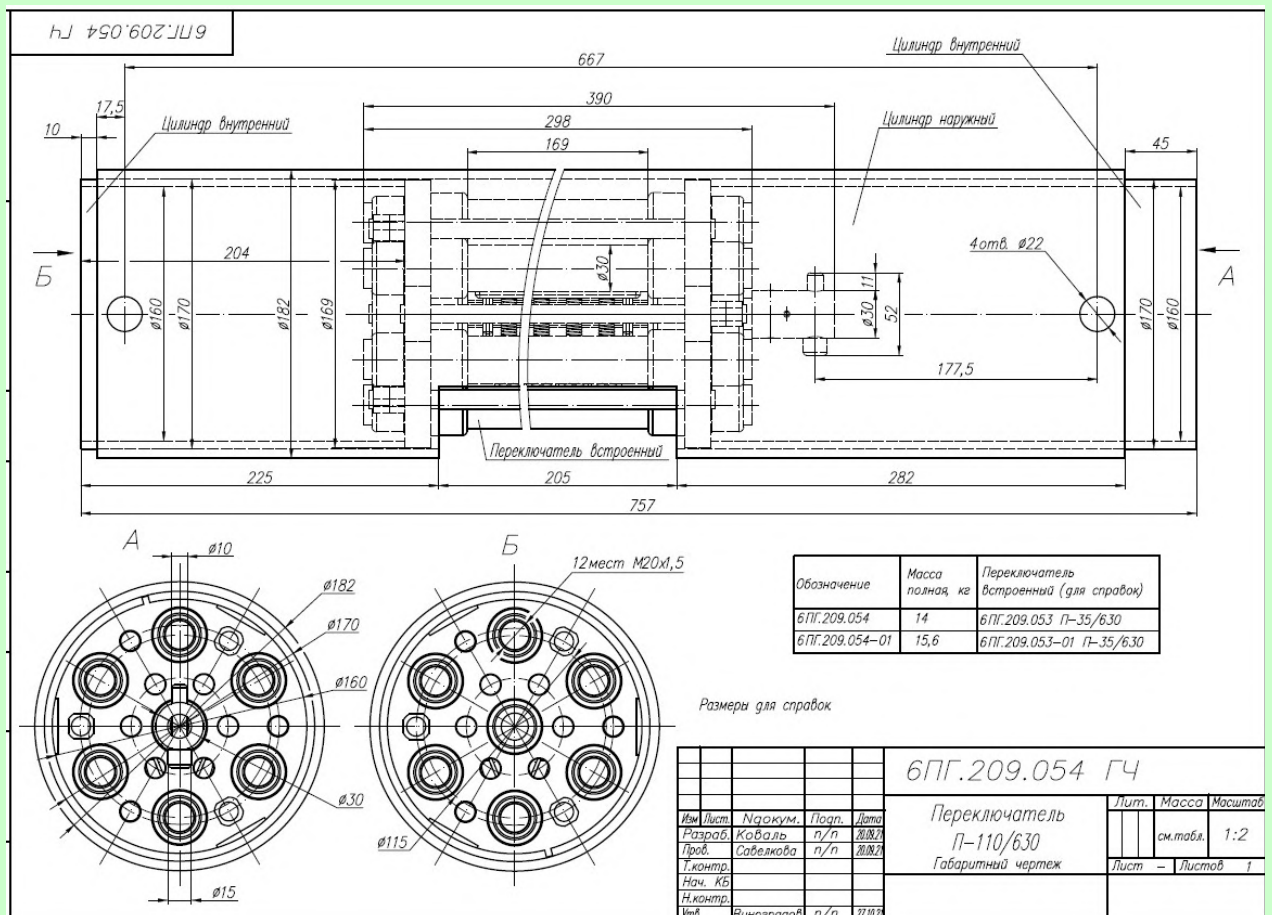
**ПЕРЕКЛЮЧАТЕЛЬ ПБВ 110 КВ 400 А ВЕРТИКАЛЬНОЙ УСТАНОВКИ
ОДНОФАЗНЫЙ ТИПА П-110/400 С РАЗЪЕМНЫМ СОЕДИНЕНИЕМ С
ОТВЕТВЛЕНИЯМИ ЭКРАНИРОВАННЫМИ ИЗОЛЯЦИОННЫМИ
ЦИЛИНДРАМИ**



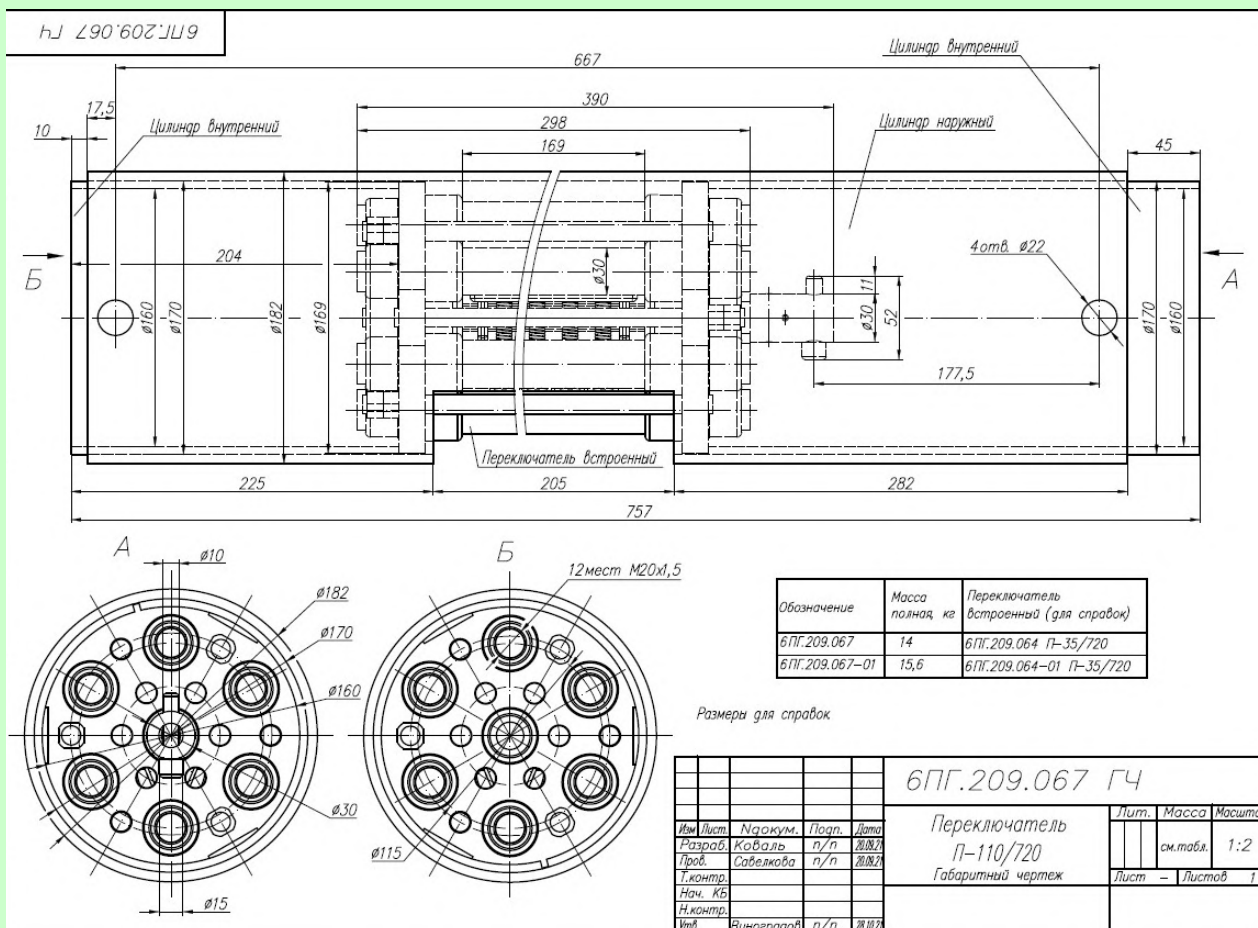
**ПЕРЕКЛЮЧАТЕЛЬ ПБВ 110 КВ 500 А ВЕРТИКАЛЬНОЙ УСТАНОВКИ
ОДНОФАЗНЫЙ ТИПА П-110/500 С РАЗЪЕМНЫМ СОЕДИНЕНИЕМ С
ОТВЕТВЛЕНИЯМИ ЭКРАНИРОВАННЫМИ ИЗОЛЯЦИОННЫМИ
ЦИЛИНДРАМИ**



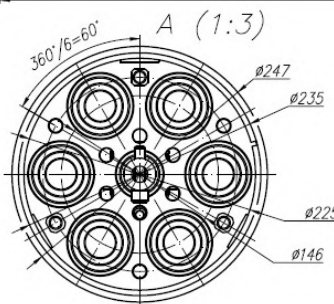
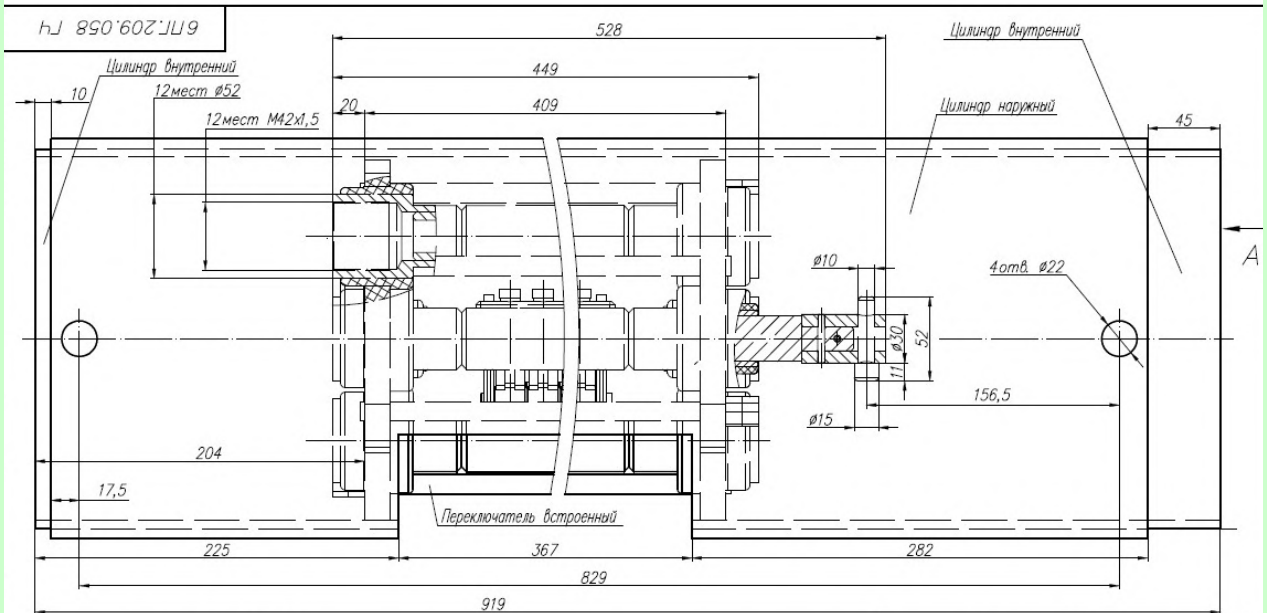
**ПЕРЕКЛЮЧАТЕЛЬ ПБВ 110 КВ 630 А ВЕРТИКАЛЬНОЙ УСТАНОВКИ
ОДНОФАЗНЫЙ ТИПА П-110/630 С РАЗЪЕМНЫМ СОЕДИНЕНИЕМ С
ОТВЕТВЛЕНИЯМИ ЭКРАНИРОВАННЫМИ ИЗОЛЯЦИОННЫМИ
ЦИЛИНДРАМИ**



**ПЕРЕКЛЮЧАТЕЛЬ ПБВ 110 КВ 720 А ВЕРТИКАЛЬНОЙ УСТАНОВКИ
ОДНОФАЗНЫЙ ТИПА П-110/720 С РАЗЪЕМНЫМ СОЕДИНЕНИЕМ С
ОТВЕТВЛЕНИЯМИ ЭКРАНИРОВАННЫМИ ИЗОЛЯЦИОННЫМИ
ЦИЛИНДРАМИ**



**ПЕРЕКЛЮЧАТЕЛЬ ПБВ 110 КВ 1000 А ВЕРТИКАЛЬНОЙ УСТАНОВКИ
ОДНОФАЗНЫЙ ТИПА П-110/1000 С РАЗЪЕМНЫМ СОЕДИНЕНИЕМ С
ОТВЕТВЛЕНИЯМИ ЭКРАНИРОВАННЫМИ ИЗОЛЯЦИОННЫМИ
ЦИЛИНДРАМИ**

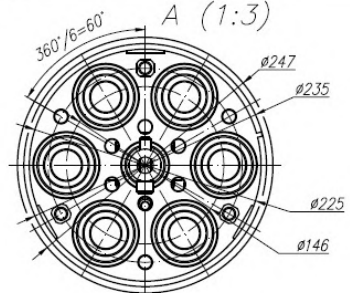
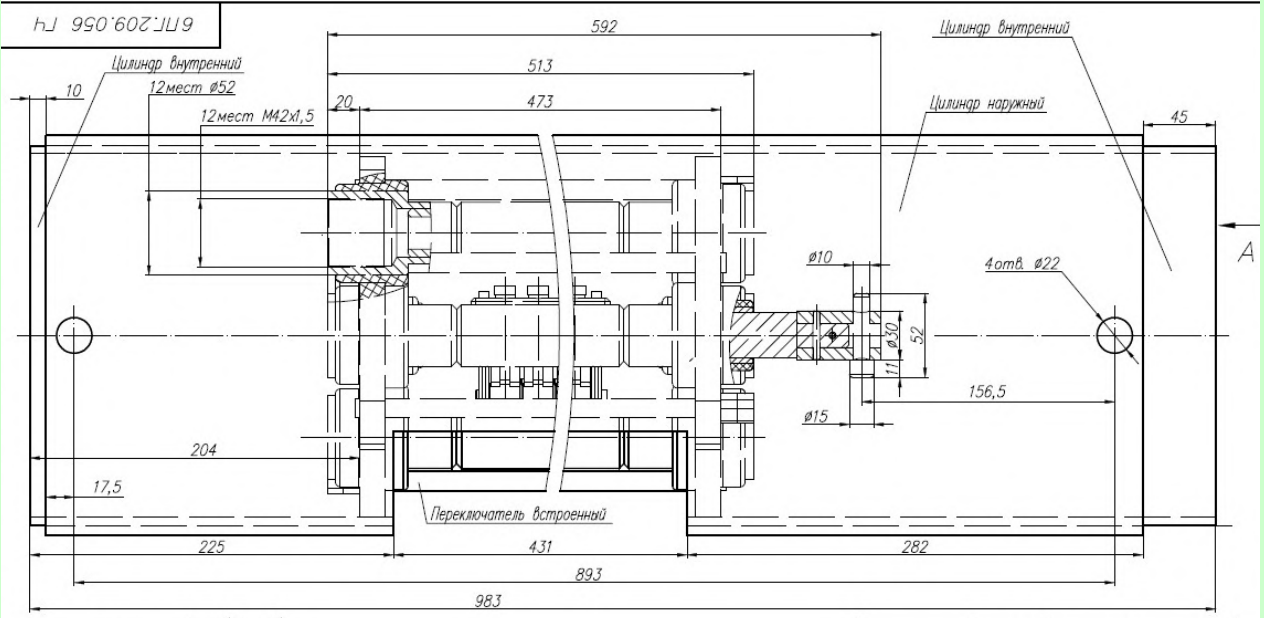
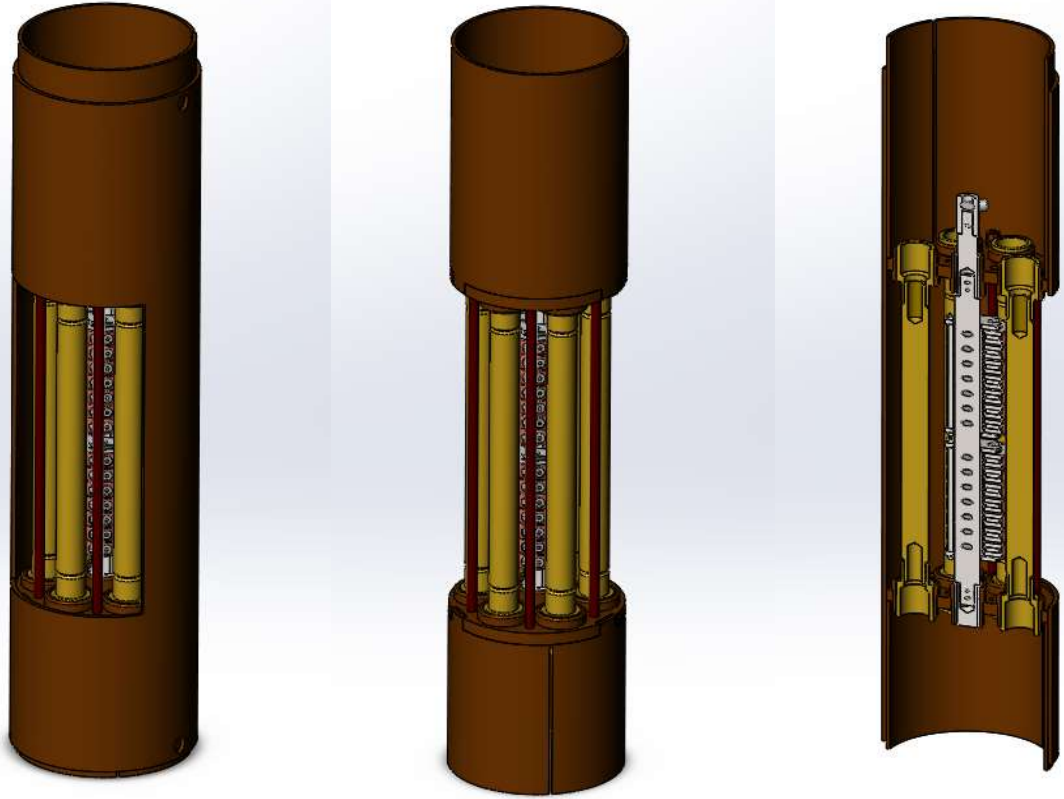


Размеры для справок

Обозначение	Масса полная, кг	Переключатель встроенный (для справок)
6ПГ.209.058	25,5	6ПГ.209.068 П-110/1000
6ПГ.209.058-01	29	6ПГ.209.068-01 П-110/1000
6ПГ.209.058-02	38,5	6ПГ.209.068-02 П-110/1000

6ПГ.209.058 ГЧ				Лист	Масса	Масштаб
Изм.	Лист	Исполн.	Дата			
Разраб.	Коваль	п/п	20.08.21		см. табл.	1:2
Проб.	Савелькова	п/п	20.08.21		Лист -	Листов 1
Т.контр.						
Нач. КБ						
Н.контр.						
Утв.	Виноградов	п/п	31.10.21			

**ПЕРЕКЛЮЧАТЕЛЬ ПБВ 110 КВ 1250 А ВЕРТИКАЛЬНОЙ УСТАНОВКИ
ОДНОФАЗНЫЙ ТИПА П-110/1250 С РАЗЪЕМНЫМ СОЕДИНЕНИЕМ С
ОТВЕТВЛЕНИЯМИ ЭКРАНИРОВАННЫМИ ИЗОЛЯЦИОННЫМИ
ЦИЛИНДРАМИ**



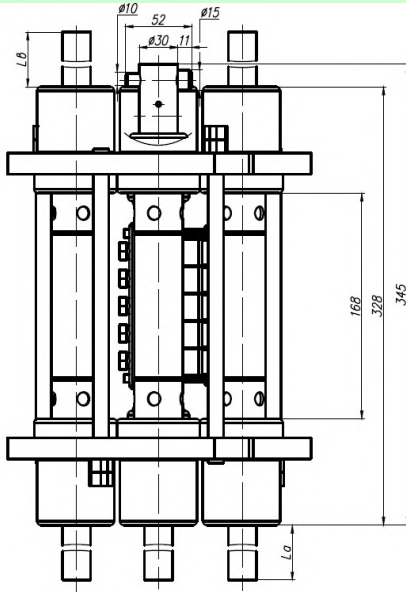
Обозначение Масса полная, кг Переключатель встроенный (для справок)

БПГ.209.056	35	БПГ.209.069 П-110/1250
БПГ.209.056-01	40	БПГ.209.069-01 П-110/1250
БПГ.209.056-02	45	БПГ.209.069-02 П-110/1250

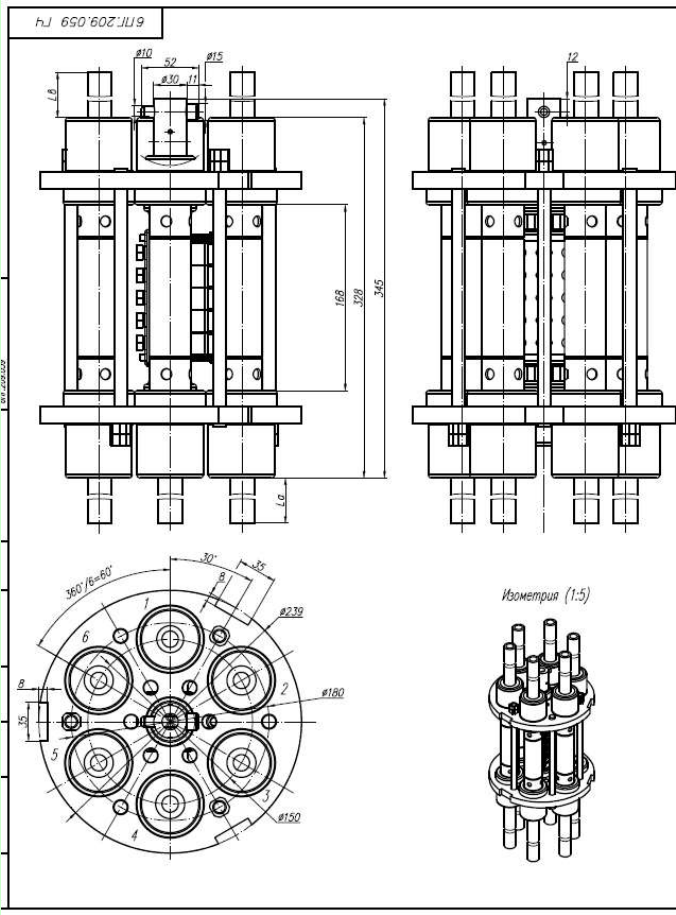
Размеры для справок

БПГ.209.056 ГЧ					Лист	Масса	Масштаб
Изм.	Лист	Надум.	Подп.	Дата	Переключатель П-110/1250		
Разработ.	Коваль	п/п	п/п	2007	Габаритный чертеж		
Проб.	Савелькова	п/п	п/п	2007	Лист	-	Листов 1
Т.контр.							
Нач. КБ							
Н.контр.							
Утв.	Виноградов	п/п	п/п	2007			

ПЕРЕКЛЮЧАТЕЛЬ ПБВ 35 КВ 720 А ВЕРТИКАЛЬНОЙ УСТАНОВКИ ОДНОФАЗНЫЙ ТИПА П-35/720 С НЕРАЗЪЕМНЫМ СОЕДИНЕНИЕМ С ОТВЕТВЛЕНИЯМИ



Обозначение	Lа, м						Lб, м						Провод	Масса*, кг
	1	2	3	4	5	6	1	2	3	4	5	6		
6ПГ.209.059	1,05	1,0	1,3	1,0	1,4	1,05	1,0	1,0	1,05	1,05	1,05	1,1	ПБ0Т-3 120-4	27,75
6ПГ.209.059-01	1,1	0,8	0,9	0,8	0,9	1,4	0,8	0,8	1,0	1,1	0,9	0,9	ПБ0Т-3 120-4	25,5
6ПГ.209.059-02	0,65	0,65	0,65	0,65	0,65	0,65	0,65	0,65	0,65	0,65	0,65	0,65	ПБ0Т-6 95-4	21,4
6ПГ.209.059-03	1,3	1,3	1,3	1,3	1,3	1,3	0,9	0,9	0,9	0,9	0,9	0,9	ПБ0Т-6 70-4	20,8
6ПГ.209.059-04	-	-	-	-	-	-	1,1	1,23	1,23	1,15	1,15	1,1	ПБ0Т-6 95-4	25,7
6ПГ.209.059-05	1,1	1,35	1,35	1,25	1,25	1,1	1,1	1,35	1,35	1,25	1,25	1,1	ПБ0Т-6 95-4	25,7
6ПГ.209.059-06	1,1	1,1	1,1	1,1	1,1	1,1	1,1	1,1	1,1	1,1	1,1	1,1	ПБ0Т-3 150-4	31
6ПГ.209.059-07	0,65	0,55	0,65	0,65	0,85	0,65	0,85	0,75	0,85	0,85	1,05	0,85	ПБ0Т-6 95-4	23,3
6ПГ.209.059-08	1,4	1,4	1,4	1,4	1,4	1,4	0,9	0,9	0,9	0,9	0,9	0,9	ПБ0Т-3 120-4	19,7
6ПГ.209.059-09	0,9	0,9	0,9	0,9	0,9	0,9	0,9	0,9	0,9	0,9	0,9	0,9	ПБ0Т-6 70-4	19,5
6ПГ.209.059-10	1,05	1,0	1,3	1,0	1,4	1,05	1,0	1,0	1,05	1,05	1,05	1,1	ПБ0Т-3 120-4	37,4
6ПГ.209.059-11	1,1	0,8	0,9	0,8	0,9	1,4	0,8	0,8	1,0	1,1	0,9	0,9	ПБ0Т-3 120-4	35,3
6ПГ.209.059-12	0,65	0,65	0,65	0,65	0,65	0,65	0,65	0,65	0,65	0,65	0,65	0,65	ПБ0Т-6 95-4	30,1
6ПГ.209.059-13	1,3	1,3	1,3	1,3	1,3	1,3	0,9	0,9	0,9	0,9	0,9	0,9	ПБ0Т-6 70-4	32,7
6ПГ.209.059-14	-	-	-	-	-	-	1,1	1,23	1,23	1,15	1,15	1,1	ПБ0Т-6 95-4	34,5
6ПГ.209.059-15	1,1	1,35	1,35	1,25	1,25	1,1	1,1	1,35	1,35	1,25	1,25	1,1	ПБ0Т-6 95-4	47,8
6ПГ.209.059-16	1,1	1,1	1,1	1,1	1,1	1,1	1,1	1,1	1,1	1,1	1,1	1,1	ПБ0Т-3 150-4	41,1
6ПГ.209.059-17	0,65	0,55	0,65	0,65	0,85	0,65	0,85	0,75	0,85	0,85	1,05	0,85	ПБ0Т-6 95-4	39
6ПГ.209.059-18	1,4	1,4	1,4	1,4	1,4	1,4	0,9	0,9	0,9	0,9	0,9	0,9	ПБ0Т-3 120-4	31,5
6ПГ.209.059-19	0,9	0,9	0,9	0,9	0,9	0,9	0,9	0,9	0,9	0,9	0,9	0,9	ПБ0Т-6 70-4	30,5



Обозначение	Lа, м						Lб, м						Провод	Масса*, кг
	1	2	3	4	5	6	1	2	3	4	5	6		
6ПГ.209.059	1,05	1,0	1,3	1,0	1,4	1,05	1,0	1,0	1,05	1,05	1,05	1,1	ПБ0Т-3 120-4	27,75
6ПГ.209.059-01	1,1	0,8	0,9	0,8	0,9	1,4	0,8	0,8	1,0	1,1	0,9	0,9	ПБ0Т-3 120-4	25,5
6ПГ.209.059-02	0,65	0,65	0,65	0,65	0,65	0,65	0,65	0,65	0,65	0,65	0,65	0,65	ПБ0Т-6 95-4	21,4
6ПГ.209.059-03	1,3	1,3	1,3	1,3	1,3	1,3	0,9	0,9	0,9	0,9	0,9	0,9	ПБ0Т-6 70-4	20,8
6ПГ.209.059-04	-	-	-	-	-	-	1,1	1,23	1,23	1,15	1,15	1,1	ПБ0Т-6 95-4	25,7
6ПГ.209.059-05	1,1	1,35	1,35	1,25	1,25	1,1	1,1	1,35	1,35	1,25	1,25	1,1	ПБ0Т-6 95-4	25,7
6ПГ.209.059-06	1,1	1,1	1,1	1,1	1,1	1,1	1,1	1,1	1,1	1,1	1,1	1,1	ПБ0Т-3 150-4	31
6ПГ.209.059-07	0,65	0,55	0,65	0,65	0,85	0,65	0,85	0,75	0,85	0,85	1,05	0,85	ПБ0Т-6 95-4	23,3
6ПГ.209.059-08	1,4	1,4	1,4	1,4	1,4	1,4	0,9	0,9	0,9	0,9	0,9	0,9	ПБ0Т-3 120-4	19,7
6ПГ.209.059-09	0,9	0,9	0,9	0,9	0,9	0,9	0,9	0,9	0,9	0,9	0,9	0,9	ПБ0Т-6 70-4	19,5
6ПГ.209.059-10	1,05	1,0	1,3	1,0	1,4	1,05	1,0	1,0	1,05	1,05	1,05	1,1	ПБ0Т-3 120-4	37,4
6ПГ.209.059-11	1,1	0,8	0,9	0,8	0,9	1,4	0,8	0,8	1,0	1,1	0,9	0,9	ПБ0Т-3 120-4	35,3
6ПГ.209.059-12	0,65	0,65	0,65	0,65	0,65	0,65	0,65	0,65	0,65	0,65	0,65	0,65	ПБ0Т-6 95-4	30,1
6ПГ.209.059-13	1,3	1,3	1,3	1,3	1,3	1,3	0,9	0,9	0,9	0,9	0,9	0,9	ПБ0Т-6 70-4	32,7
6ПГ.209.059-14	-	-	-	-	-	-	1,1	1,23	1,23	1,15	1,15	1,1	ПБ0Т-6 95-4	34,5
6ПГ.209.059-15	1,1	1,35	1,35	1,25	1,25	1,1	1,1	1,35	1,35	1,25	1,25	1,1	ПБ0Т-6 95-4	47,8
6ПГ.209.059-16	1,1	1,1	1,1	1,1	1,1	1,1	1,1	1,1	1,1	1,1	1,1	1,1	ПБ0Т-3 150-4	41,1
6ПГ.209.059-17	0,65	0,55	0,65	0,65	0,85	0,65	0,85	0,75	0,85	0,85	1,05	0,85	ПБ0Т-6 95-4	39
6ПГ.209.059-18	1,4	1,4	1,4	1,4	1,4	1,4	0,9	0,9	0,9	0,9	0,9	0,9	ПБ0Т-3 120-4	31,5
6ПГ.209.059-19	0,9	0,9	0,9	0,9	0,9	0,9	0,9	0,9	0,9	0,9	0,9	0,9	ПБ0Т-6 70-4	30,5

1. Размеры для справок.
2. *Масса может меняться в зависимости от внешней детальной конструкции переключателя.

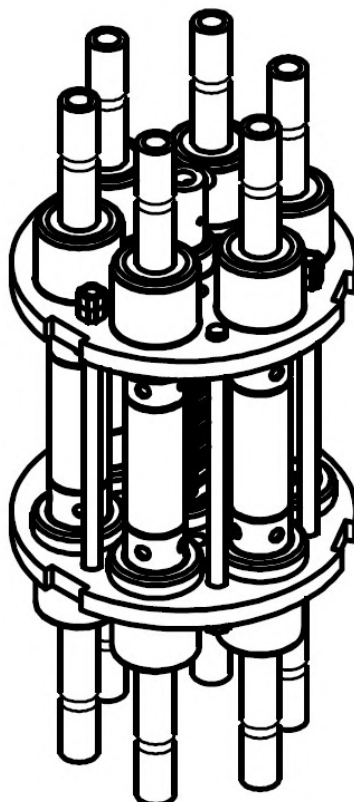
6ПГ.209.059 ГЧ					
Переключатель П-35/720					
Габаритный чертеж					
Лист	Масса	Масштаб	Лист	Масса	Масштаб
-	-	1:2	-	-	-
Лист	Высота		Лист	Высота	

**ПЕРЕКЛЮЧАТЕЛЬ ПБВ 35 КВ 720 А ВЕРТИКАЛЬНОЙ УСТАНОВКИ
ОДНОФАЗНЫЙ ТИПА П-35/720 С НЕРАЗЪЕМНЫМ СОЕДИНЕНИЕМ С
ОТВЕТВЛЕНИЯМИ**

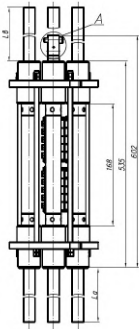
**Таблица соответствия размеров и масс переключателей переключателям
производства ООО «Тольяттинский трансформатор»**

Обозначение	Обозначение на заводе в Тольятти	Соответствие	
		Размеров	Масс
6ПГ.209.059	ВЕИЮ.674254.004-02	+	+
6ПГ.209.059-01	ВЕИЮ.674254.004-03	+	+
6ПГ.209.059-02	ВЕИЮ.674254.004-04	+	+
6ПГ.209.059-03	ВЕИЮ.674254.004-06	+	+
6ПГ.209.059-04	ВЕИЮ.674254.004-07	+	+
6ПГ.209.059-05	ВЕИЮ.674254.004-08	+	+
6ПГ.209.059-06	ВЕИЮ.674254.004-09	+	+
6ПГ.209.059-07	ВЕИЮ.674254.004-11	+	+
6ПГ.209.059-08	ВЕИЮ.674254.004-18	+	+
6ПГ.209.059-09	ВЕИЮ.674254.004-19	+	+
6ПГ.209.059-10	ВЕИЮ.674254.004-02	+	-
6ПГ.209.059-11	ВЕИЮ.674254.004-03	+	-
6ПГ.209.059-12	ВЕИЮ.674254.004-04	+	-
6ПГ.209.059-13	ВЕИЮ.674254.004-06	+	-
6ПГ.209.059-14	ВЕИЮ.674254.004-07	+	-
6ПГ.209.059-15	ВЕИЮ.674254.004-08	+	-
6ПГ.209.059-16	ВЕИЮ.674254.004-09	+	-
6ПГ.209.059-17	ВЕИЮ.674254.004-11	+	-
6ПГ.209.059-18	ВЕИЮ.674254.004-18	+	-
6ПГ.209.059-19	ВЕИЮ.674254.004-19	+	-

Изометрия (1:5)



ПЕРЕКЛЮЧАТЕЛЬ ПБВ 35 КВ 1200 А ВЕРТИКАЛЬНОЙ УСТАНОВКИ ОДНОФАЗНЫЙ ТИПА П-35/1200 С НЕРАЗЪЕМНЫМ СОЕДИНЕНИЕМ С ОТВЕТВЛЕНИЯМИ



Обозначение	Lа, м						Lб, м						Провод	Масса*, кг
	1	2	3	4	5	6	1	2	3	4	5	6		
6ПГ.209.061	2,0	1,2	1,1	2,5	2,2	1,7	-	-	-	-	-	-	ПБ0Т-6 240-4	64
6ПГ.209.061-01	0,4	0,4	0,4	0,4	0,4	0,4	0,4	0,4	0,4	0,4	0,4	0,4	ПБ0Т-3 400-4	65
6ПГ.209.061-02	1,8	1,65	2,0	1,7	2,0	1,65	1,6	1,65	1,65	1,5	1,65	1,65	ПБ0Т-3 185-4	82
6ПГ.209.061-03	2,1	1,65	2,25	1,65	2,25	1,65	2,25	2,25	2,28	2,1	2,28	2,25	ПБ0Т-3 185-4	92
6ПГ.209.061-04	0,86	0,99	0,99	0,91	0,91	0,86	1,17	1,3	1,3	1,22	1,22	1,17	ПБ0Т-6 95-4	51
6ПГ.209.061-05	0,85	1,1	1,1	1,0	1,0	0,85	1,1	1,35	1,35	1,25	1,25	1,1	ПБ0Т-6 95-4	51
6ПГ.209.061-06	0,8	0,75	0,8	0,75	0,8	0,8	0,75	0,8	0,75	0,8	0,8	0,8	ПБ0Т-6 300-4	64

Обозначение	Lа, м						Lб, м						Провод	Масса*, кг
	1	2	3	4	5	6	1	2	3	4	5	6		
6ПГ.209.061	2,0	1,2	1,1	2,5	2,2	1,7	-	-	-	-	-	-	ПБ0Т-6 240-4	64
6ПГ.209.061-01	0,4	0,4	0,4	0,4	0,4	0,4	0,4	0,4	0,4	0,4	0,4	0,4	ПБ0Т-3 400-4	65
6ПГ.209.061-02	1,8	1,65	2,0	1,7	2,0	1,65	1,6	1,65	1,65	1,5	1,65	1,65	ПБ0Т-3 185-4	82
6ПГ.209.061-03	2,1	1,65	2,25	1,65	2,25	1,65	2,25	2,25	2,28	2,1	2,28	2,25	ПБ0Т-3 185-4	92
6ПГ.209.061-04	0,86	0,99	0,99	0,91	0,91	0,86	1,17	1,3	1,3	1,22	1,22	1,17	ПБ0Т-6 95-4	51
6ПГ.209.061-05	0,85	1,1	1,1	1,0	1,0	0,85	1,1	1,35	1,35	1,25	1,25	1,1	ПБ0Т-6 95-4	51
6ПГ.209.061-06	0,8	0,75	0,8	0,75	0,8	0,8	0,75	0,8	0,75	0,8	0,8	0,8	ПБ0Т-6 300-4	64

1. Размеры для справок
2. *Масса может меняться в зависимости от будущей детализации переключателя.

6ПГ.209.061 ГЧ				Лист	Масса	Масштаб
Исполн	М.Иванов	Проф	А.Иванов	Лист	-	1:4
Разработ	К.Васильев	Проф	Н.И.Иванов	Лист	-	1:4
Проф	С.Соболев	Проф	Н.И.Иванов	Лист	-	1:4
Тех. экзам.				Лист	-	1:4
Инж.				Лист	-	1:4

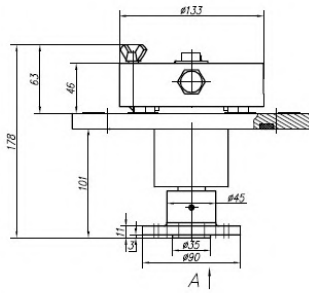
Таблица соответствия размеров и масс переключателей переключателям производства ООО «Тольяттинский трансформатор»

Обозначение	Обозначение на заводе в Тольятти	Соответствие	
		Размеров	Масс
6ПГ.209.061	ВЕИЮ.674254.004-01	+	+
6ПГ.209.061-01	ВЕИЮ.674254.004-15	+	+
6ПГ.209.061-02	ВЕИЮ.674254.004-16	+	+
6ПГ.209.061-03	ВЕИЮ.674254.004-17	+	+
6ПГ.209.061-04	ВЕИЮ.674254.004-20	+	+
6ПГ.209.061-05	ВЕИЮ.674254.004-21	+	+
6ПГ.209.061-06	ВЕИЮ.674254.004-23	+	+

ПРИВОД ПБВ ПРЯМОЙ

ГЧ 950'29'119

Рис.1



A

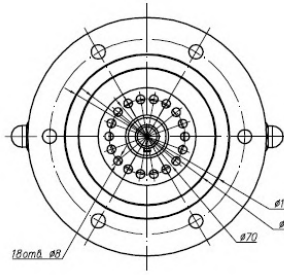


Рис.2
Остальное см рис.1

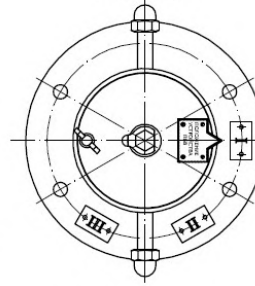
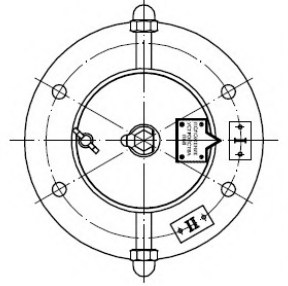
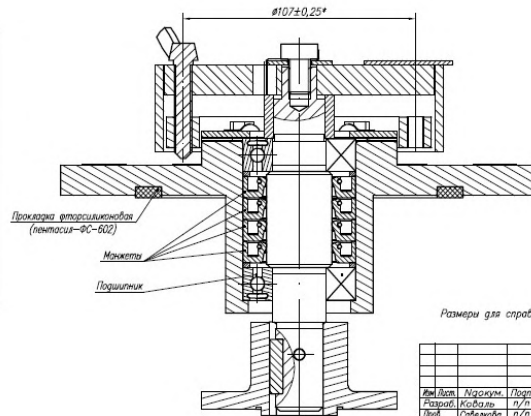
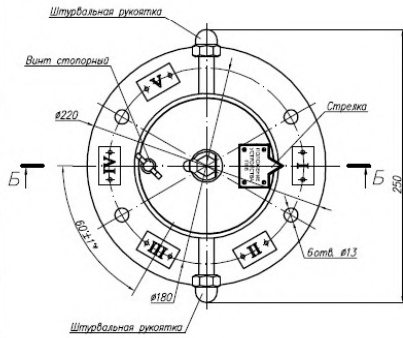


Рис.3
Остальное см рис.1



Б-Б (1:1)



Обозначение	Рис.
6ПГ.762.036	1
6ПГ.762.036-01	2
6ПГ.762.036-02	3

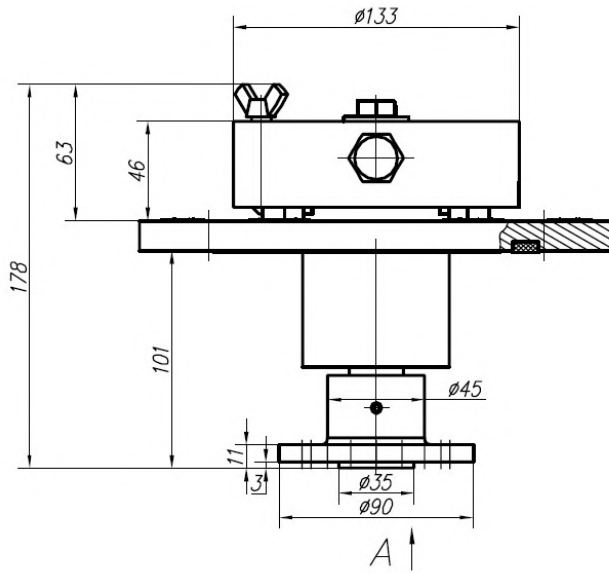
Размеры для справок

6ПГ.762.036 ГЧ					Лит.	Масса	Масштаб
Диз. Вит.	Маслова	Пол.	Лит.	Лит.			
Разработ.	Косылов	н/н	н/н	н/н		9,1	1:2
Проф.	Савельева	н/н	н/н	н/н			
Техник.							
Нач. КБ							
Инженер							
Мех.							
Вспомогател.	н/н	н/н	н/н	н/н			
Маш.							

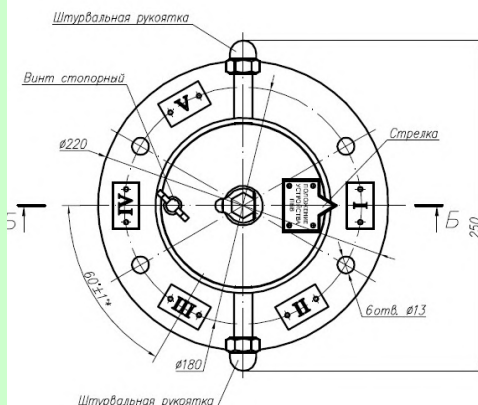
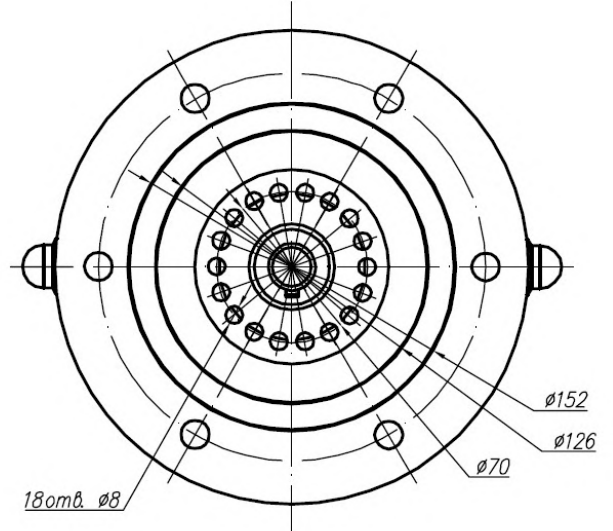
Привод ПР-5
Габаритный чертеж

Косылов

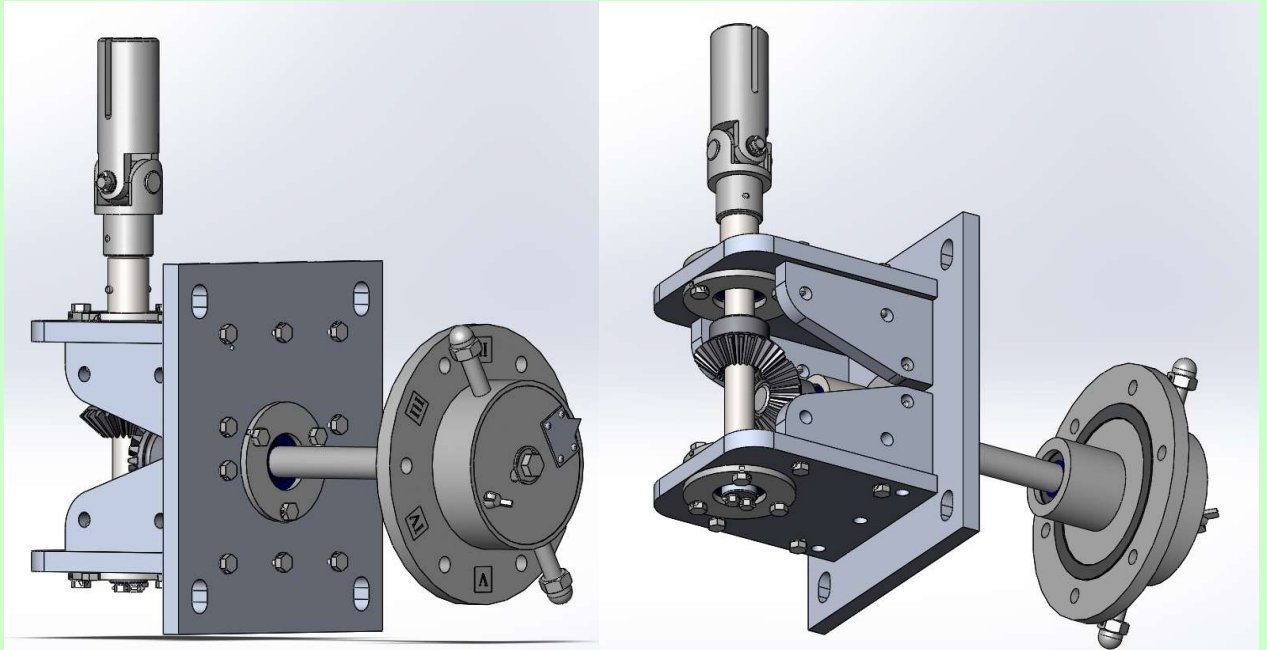
Формат А0



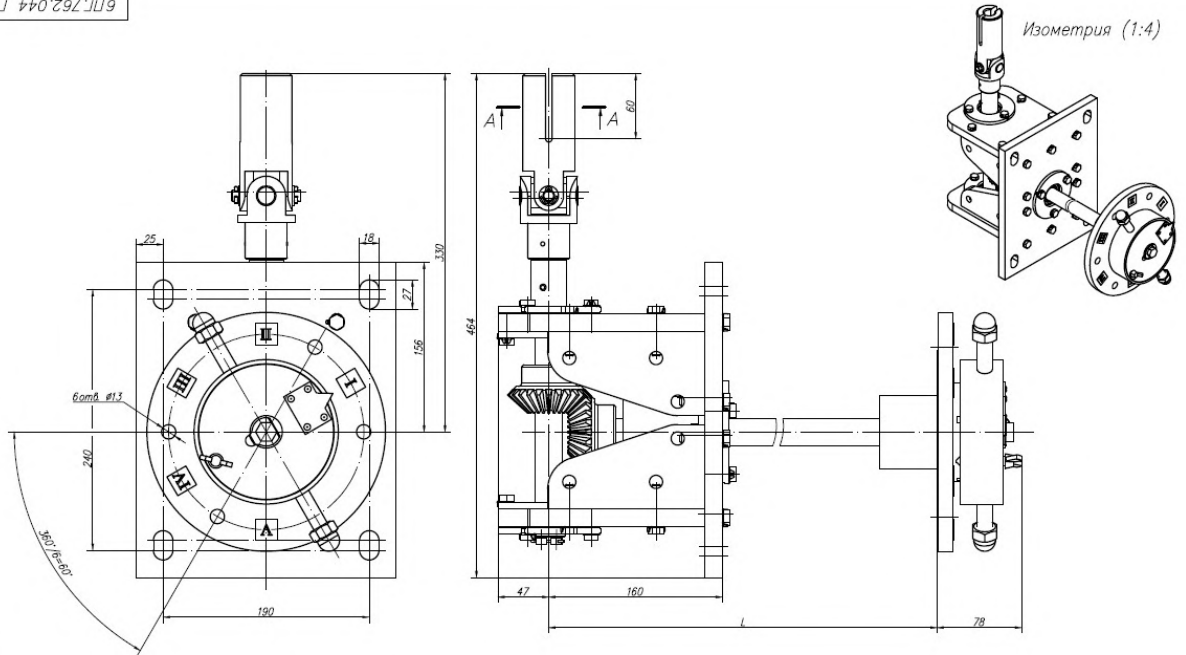
A



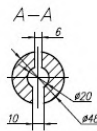
ПРИВОД ПБВ УГЛОВОЙ



6ПГ.762.044 ГЧ



Обозначение	L, мм	Исполнение	Масса, кг
6ПГ.762.044	358	УХП1	25
6ПГ.762.044-01	293	УХП1	24
6ПГ.762.044-03	598	УХП1	27
6ПГ.762.044-04	373	УХП1	25
6ПГ.762.044-05	340	УХП1	25
6ПГ.762.044-06	413	УХП1	26



Размеры для справок

6ПГ.762.044 ГЧ				Лит.	Масса	Масштаб
Изм	Лист	Материал	Подп.	Дата	Конт.	
Разработ	Корвалд	п/п	И.П.И.			1:2
Проект	Соболькова	п/п	И.П.И.			
Исполн.						
Провер.	КС					
Начальник						
Инж.	Витмарков	п/п	И.П.И.			

Привод ПБВ угловой
Габаритный чертеж

Копировать
Формат А2

Таблица соответствия приводам ООО «Тольяттинский трансформатор»

Чертеж 6ПГ.762.044-..	Чертеж ООО«ТТ»
6ПГ.762.044	ВЕИЮ.303413.001-00.00
6ПГ.762.044-01	ВЕИЮ.303413.001-01.00
6ПГ.762.044-03	ВЕИЮ.303413.001-03.00
6ПГ.762.044-04	ВЕИЮ.303413.001-04.00
6ПГ.762.044-05	ВЕИЮ.303413.001-05.00
6ПГ.762.044-06	ВЕИЮ.303413.001-06.00

ВАЛЫ ПРИВОДА ПБВ

Рисунок 1

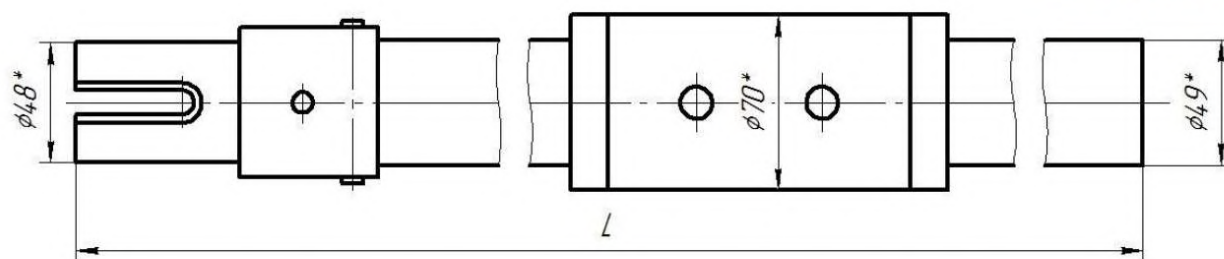
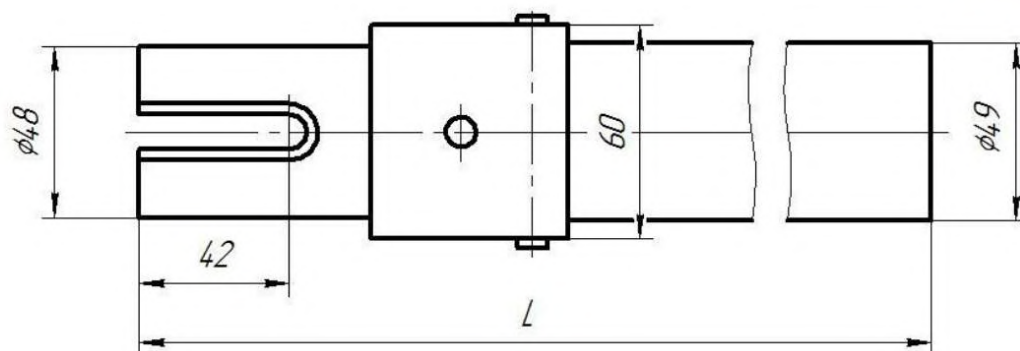
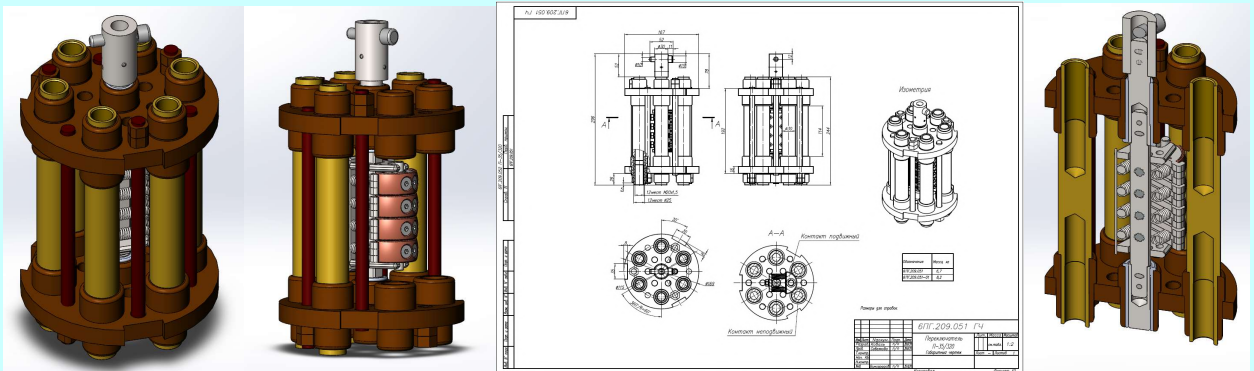


Рисунок 2



**Таблица размеров и соответствия валам ООО
«Тольяттинский трансформатор»**

Чертеж 5ПГ.897.99.....	Рисунок	L, мм	Масса, кг	Чертеж ООО«ТТ»
5ПГ.897.992	1	1500	3,2	ВЕИЮ.303712.003
5ПГ.897.992-01		1400	3,0	ВЕИЮ.303712.003-01
5ПГ.897.992-02		2000	4,1	ВЕИЮ.303712.003-02
5ПГ.897.992-03		1600	3,4	ВЕИЮ.303712.003-03
5ПГ.897.992-04		1130	2,5	ВЕИЮ.303712.003-04
5ПГ.897.992-05		1935	3,9	ВЕИЮ.303712.003-05
5ПГ.897.993	2	829	1,8	ВЕИЮ.303712.004
5ПГ.897.993-01		450	1,3	ВЕИЮ.303712.004-01
5ПГ.897.993-02		980	2	ВЕИЮ.303712.004-02
5ПГ.897.993-03		225	1	ВЕИЮ.303712.004-03
5ПГ.897.993-04		785	1,8	ВЕИЮ.303712.004-04



ООО»ПРОМЭЛЕКТРОИНЖИНИРИНГ»

РФ, Екатеринбург, E-mail: transfor@olympus.ru ,

т. 8912245514, т.89122022581, технический директор

Виноградов Андрей Владимирович,

Адрес офиса и производства: 620017, г. Екатеринбург,

ул. Фронтových бригад, 18, корп.2, оф. 313

Таблица размеров в соответствии с заказом ООО «ПромЭлектроИнжиниринг»

Число витков	Размер	Материал	Число ОВВВ
1000	1,0	А	1000
1100	1,1	А	1100
1200	1,2	А	1200
1300	1,3	А	1300
1400	1,4	А	1400
1500	1,5	А	1500
1600	1,6	А	1600
1700	1,7	А	1700
1800	1,8	А	1800
1900	1,9	А	1900
2000	2,0	А	2000
2100	2,1	А	2100
2200	2,2	А	2200
2300	2,3	А	2300
2400	2,4	А	2400
2500	2,5	А	2500
2600	2,6	А	2600
2700	2,7	А	2700
2800	2,8	А	2800
2900	2,9	А	2900
3000	3,0	А	3000

